



РОЛИКИ
ДЛЯ
ЛЁГКОЙ
ПРОМЫШЛЕННОСТИ



ГРУЗОПОДЪЁМНОСТЬ 10-90кг.

[СОДЕРЖАНИЕ]



СЕРИЯ 1200 1-3



СЕРИЯ 1300 4-12



СЕРИЯ 1500 13-15



СЕРИЯ 1600 16-18



СЕРИЯ 1700 19-37



СЕРИЯ 1800 38-52
























СЕРИЯ 2100 53-58



СЕРИЯ 2700 59-69

СОДЕРЖАНИЕ

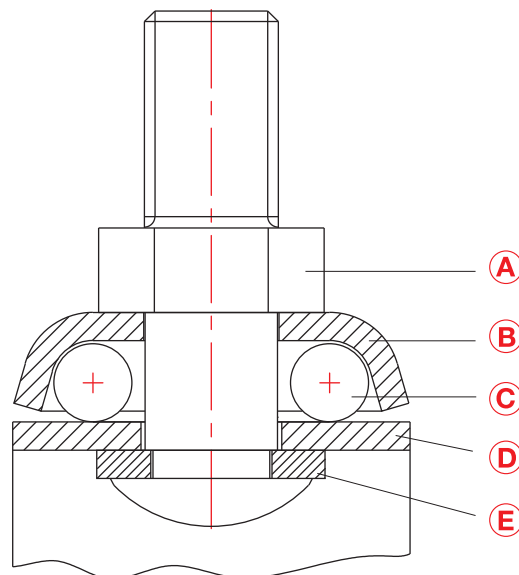
СИСТЕМА КОДИРОВАНИЯ РОЛИКОВ

КОД СЕРИИ		ТИП СОЕДИНЕНИЯ		ВИД ОБОДА			МАТЕРИАЛ КОНТАКТНОГО СЛОЯ			ТИП ПОДШИПНИКА			ДИАМЕТР КОЛЕСА (Ømm)			ТОРМОЗНАЯ СИСТЕМА			ДОПОЛНИТЕЛЬНАЯ ИНФОРМАЦИЯ		
17	02	12	00 С ОТВЕРСТИЕМ	М	Т	В	075	F04	Т	А	А	А	28	F01	Т						
13		15	01 БОЛТ 3/8"	В	В	В	32			В	В	38	F02	Т							
16		17	01 БОЛТ 5/8"	С	С	С	40		ЗАЩИТНЫЕ КОЛПАКИ ИЗ ЛИСТОВОЙ СТАЛИ	С	С	50	F04	К							
18		21	02 ПАНЕЛЬ	Д	Д	Д	60			Д	Д	70	F18	К							
27		27	03 УЗКАЯ ПАНЕЛЬ	Е	Е	Е	75		КВАДРАТНАЯ РАЗДВИЖНАЯ ЦАПФА	Е	Е	90		У							
			04 ОСЬ	И	И	И	95		У	И	И	100		У							
			05 ОСЬ	К	К	К			КРУГЛАЯ РАЗДВИЖНАЯ ЦАПФА	К	К			У							
			07 НЕПОВОРОТНАЯ ВИЛКА	Л	Л	Л				Л	Л			У							
			11 БОЛТ	М	М	М				М	М			У							
			12 ПАНЕЛЬ	Н	Н	Н				Н	Н			У							
			14 ОСЬ	О	О	О				О	О			У							
			25 РАЗДВИЖНАЯ ЦАПФА (ПОВОРОТНЫЙ РОЛИК)	П	П	П				П	П			У							
				Р	Р	Р				Р	Р			У							
				Т	Т	Т				Т	Т			У							
				У	У	У				У	У			У							
				В	В	В				В	В			У							
				Y	Y	Y				Y	Y			У							
				Z	Z	Z				Z	Z			У							

СОЕДИНИТЕЛЬНЫЕ ГОЛОВКИ

Колпачки Для Оси	A mm	B mm	C mm	КОД	Используемые Серии
  	Ø 14 Ø 15 Ø 16 Ø 17 Ø 19.5	17 18 19 19 21	36 36 36 36 36	15-101 15-102 15-103 15-104 15-106	1104/105 1204/050-075 1304/050-100 1404/050 1504/040
	Ø 22	25	36	15-107	1704/050-100 1804/050 1904/065 2104/050-070
	∅ 17	∅ 20	36	15-108	1104/1204/1304 1404/1504/1704 1804/1904
  	Ø 9.5	20	33	15-109	1808/035-040 2108/035-040
	Ø 8.5	20	23	15-110	1809/035-040 2109/040
 	Ø 12	14	23	15-117	1810/035-040
	Ø 12	28	12	15-116	1810/035-040
  	Ø 19-22 Ø 20-23 Ø 21.5-24 Ø 24-27 Ø 27-30	КРУГЛАЯ РАЗДВИЖНАЯ ЦАПФА КРУГЛАЯ РАЗДВИЖНАЯ ЦАПФА КРУГЛАЯ РАЗДВИЖНАЯ ЦАПФА КРУГЛАЯ РАЗДВИЖНАЯ ЦАПФА КРУГЛАЯ РАЗДВИЖНАЯ ЦАПФА		90 - 018 90 - 033 90 - 023 90 - 024 90 - 025	1725-2725 1725-2725 1725-2725 1725-2725 1725-2725
	∅ 19-21.5 ∅ 21.5-24 ∅ 24-27 ∅ 27-30 ∅ 35-40	КВАДРАТНАЯ РАЗДВИЖНАЯ ЦАПФА КВАДРАТНАЯ РАЗДВИЖНАЯ ЦАПФА КВАДРАТНАЯ РАЗДВИЖНАЯ ЦАПФА КВАДРАТНАЯ РАЗДВИЖНАЯ ЦАПФА КВАДРАТНАЯ РАЗДВИЖНАЯ ЦАПФА		90 - 030 90 - 026 90 - 027 90 - 028 90 - 029	1725-2725 1725-2725 1725-2725 1725-2725 1725-2725

- A:** СОЕДИНИТЕЛЬНЫЙ БОЛТ
- B:** КРЫШКА ШАРИКОПОДШИПНИКА
- C:** ШАРИКОПОДШИПНИК
- D:** КРОНШТЕЙН ПОВОРОТНОГО РОЛИКА
- E:** МОНТАЖНАЯ ШАЙБА



ММВ

ПОЛИПРОПИЛЕНОВОЕ КОЛЕСО С ПОДШИПНИКОМ СКОЛЬЖЕНИЯ

НАИМЕНОВАНИЕ	mm	mm	mm	mm	mm	mm	kg
1201 ММВ 050	50	20	71.5	15	3/8"	15.5	20



МТВ

ПОЛИПРОПИЛЕНОВЫЙ ДИСК С ПОДШИПНИКОМ СКОЛЬЖЕНИЯ, ШИНА ИЗ ТЕРМОЭЛАСТИЧНОЙ РЕЗИНЫ

НАИМЕНОВАНИЕ	mm	mm	mm	mm	mm	mm	kg
1201 МТВ 050	50	20	71.5	15	3/8"	15.5	20

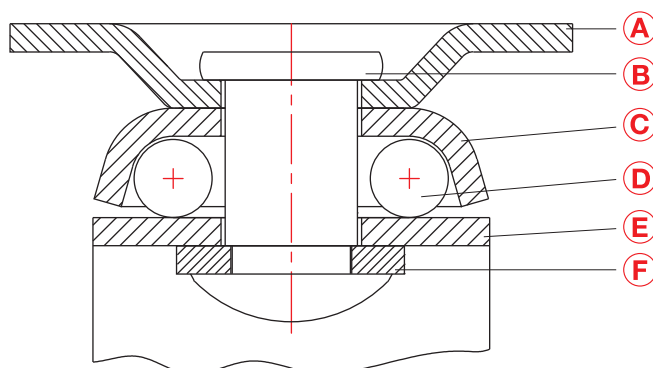


НСВ

ДИСК ИЗ ПОЛИКАРБОНАТА С ПОДШИПНИКОМ СКОЛЬЖЕНИЯ, ШИНА ИЗ П.В.Х.

НАИМЕНОВАНИЕ	mm	mm	mm	mm	mm	mm	kg
1201 НСВ 050	50	20	71.5	15	3/8"	15.5	20

- A:** ПОВОРОТНАЯ КРЕПЁЖНАЯ ПАНЕЛЬ
- B:** ОСЬ ПАНЕЛИ
- C:** КРЫШКА ШАРИКОПОДШИПНИКА
- D:** ШАРИКОПОДШИПНИК
- E:** КРОНШТЕЙН ПОВОРОТНОГО РОЛИКА
- F:** МОНТАЖНАЯ ШАЙБА


ММВ ПОЛИПРОПИЛЕНОВОЕ КОЛЕСО С ПОДШИПНИКОМ СКОЛЬЖЕНИЯ

НАИМЕНОВАНИЕ	mm	mm	mm	mm	mm	mm	mm	kg
1202 ММВ 050	50	20	73	15	42.5x40	30x28	6	20


МТВ ПОЛИПРОПИЛЕНОВЫЙ ДИСК С ПОДШИПНИКОМ СКОЛЬЖЕНИЯ, ШИНА ИЗ ТЕРМОЭЛАСТИЧНОЙ РЕЗИНЫ

НАИМЕНОВАНИЕ	mm	mm	mm	mm	mm	mm	mm	kg
1202 МТВ 050	50	20	73	15	42.5x40	30x28	6	20


НСВ ДИСК ИЗ ПОЛИКАРБОНАТА С ПОДШИПНИКОМ СКОЛЬЖЕНИЯ, ШИНА ИЗ П.В.Х.

НАИМЕНОВАНИЕ	mm	mm	mm	mm	mm	mm	mm	kg
1202 НСВ 050	50	20	73	15	42.5x40	30x28	6	20

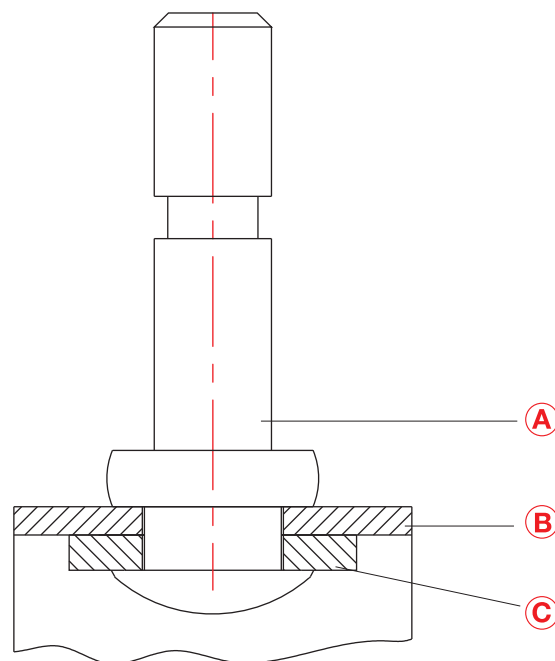


КРУГЛАЯ ГОЛОВКА



КВАДРАТНАЯ ГОЛОВКА

- A:** СОЕДИНИТЕЛЬНАЯ ОСЬ
- B:** КРОНШТЕЙН ПОВОРОТНОГО РОЛИКА
- C:** МОНТАЖНАЯ ШАЙБА



ММВ ПОЛИПРОПИЛЕНОВОЕ КОЛЕСО С ПОДШИПНИКОМ СКОЛЬЖЕНИЯ

НАИМЕНОВАНИЕ	mm	mm	mm	mm	mm	mm	kg
1204 ММВ 050	50	20	62	15	8.3	31	20
1204 ММВ 075	75	25	89	21	8.3	31	30



МТВ ПОЛИПРОПИЛЕНОВЫЙ ДИСК С ПОДШИПНИКОМ СКОЛЬЖЕНИЯ, ШИНА ИЗ ТЕРМОЭЛАСТИЧНОЙ РЕЗИНЫ

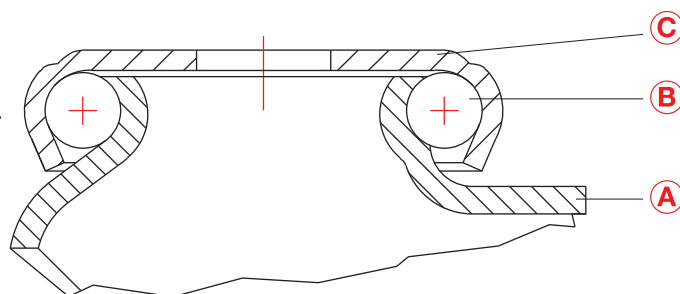
НАИМЕНОВАНИЕ	mm	mm	mm	mm	mm	mm	kg
1204 МТВ 050	50	20	62	15	8.3	31	20
1204 МТВ 075	75	25	89	21	8.3	31	30



НСВ ДИСК ИЗ ПОЛИКАРБОНАТА С ПОДШИПНИКОМ СКОЛЬЖЕНИЯ, ШИНА ИЗ П.В.Х.

НАИМЕНОВАНИЕ	mm	mm	mm	mm	mm	mm	kg
1204 НСВ 050	50	20	62	15	8.3	31	20
1204 НСВ 075	75	25	89	21	8.3	31	30

- A:** КРОНШТЕЙН ПОВОРОТНОГО РОЛИКА
B: ШАРИКОПОДШИПНИК
C: КРЫШКА ШАРИКОПОДШИПНИКА


ММВ

ПОЛИПРОПИЛЕНОВОЕ КОЛЕСО С ПОДШИПНИКОМ СКОЛЬЖЕНИЯ

НАИМЕНОВАНИЕ	mm	mm	mm	mm	mm	kg
1300 ММВ 050	50	20	65	21	10	30
1300 ММВ 075	75	25	97	30	10	40


ММВ

ПОЛИПРОПИЛЕНОВОЕ КОЛЕСО С ПОДШИПНИКОМ СКОЛЬЖЕНИЯ

НАИМЕНОВАНИЕ	mm	mm	mm	mm	mm	mm	kg
1300 ММВ 050 F04	50	20	65	21	71	10	30
1300 ММВ 075 F04	75	25	97	30	78	10	40


МТВ

ПОЛИПРОПИЛЕНОВЫЙ ДИСК С ПОДШИПНИКОМ СКОЛЬЖЕНИЯ, ШИНА ИЗ ТЕРМОЭЛАСТИЧНОЙ РЕЗИНЫ

НАИМЕНОВАНИЕ	mm	mm	mm	mm	mm	kg
1300 МТВ 050	50	20	65	21	10	30
1300 МТВ 075	75	25	97	30	10	40


МТВ

ПОЛИПРОПИЛЕНОВЫЙ ДИСК С ПОДШИПНИКОМ СКОЛЬЖЕНИЯ, ШИНА ИЗ ТЕРМОЭЛАСТИЧНОЙ РЕЗИНЫ

НАИМЕНОВАНИЕ	mm	mm	mm	mm	mm	mm	kg
1300 МТВ 050 F04	50	20	65	21	71	10	30
1300 МТВ 075 F04	75	25	97	30	78	10	40



MTR		ПОЛИПРОПИЛЕНОВЫЙ ДИСК С ШАРИКОПОДШИПНИКОМ, ШИНА ИЗ ТЕРМОЭЛАСТИЧНОЙ СЕРОЙ РЕЗИНЫ					
НАИМЕНОВАНИЕ	 mm	 mm	 mm	 mm	 mm	 mm	 kg
1300 MTR 050	50	20	65	21	10		30
1300 MTR 075	75	25	97	30	10		40



MTR		ПОЛИПРОПИЛЕНОВЫЙ ДИСК С ШАРИКОПОДШИПНИКОМ, ШИНА ИЗ ТЕРМОЭЛАСТИЧНОЙ СЕРОЙ РЕЗИНЫ						
НАИМЕНОВАНИЕ	 mm	 mm	 mm	 mm	 mm	 mm	 kg	
1300 MTR 050 F04	50	20	65	21	71	10	30	
1300 MTR 075 F04	75	25	97	30	78	10	40	

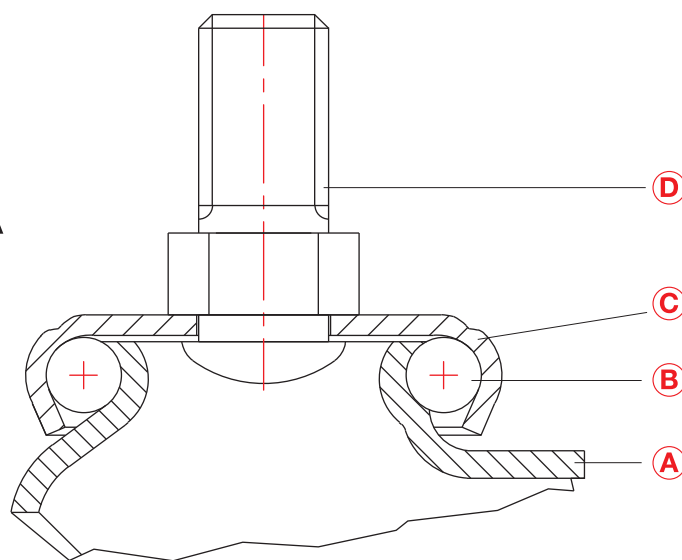


HCB		ДИСК ИЗ ПОЛИКАРБОНАТА С ПОДШИПНИКОМ СКОЛЬЖЕНИЯ, ШИНА ИЗ П.В.Х.					
НАИМЕНОВАНИЕ	 mm	 mm	 mm	 mm	 mm	 mm	 kg
1300 HCB 050	50	20	65	21	10		30
1300 HCB 075	75	25	97	30	10		40



HCB		ДИСК ИЗ ПОЛИКАРБОНАТА С ПОДШИПНИКОМ СКОЛЬЖЕНИЯ, ШИНА ИЗ П.В.Х.						
НАИМЕНОВАНИЕ	 mm	 mm	 mm	 mm	 mm	 mm	 kg	
1300 HCB 050 F04	50	20	65	21	71	10	30	
1300 HCB 075 F04	75	25	97	30	78	10	40	

- A:** КРОНШТЕЙН ПОВОРОТНОГО РОЛИКА
- B:** ШАРИКОПОДШИПНИК
- C:** КРЫШКА ШАРИКОПОДШИПНИКА
- D:** СОЕДИНИТЕЛЬНЫЙ БОЛТ



ММВ		ПОЛИПРОПИЛЕНОВОЕ КОЛЕСО С ПОДШИПНИКОМ СКОЛЬЖЕНИЯ					
НАИМЕНОВАНИЕ	mm	mm	mm	mm	mm	mm	kg
1301 ММВ 050	50	20	71	21	3/8", M10	15	30
1301 ММВ 075	75	25	103	30	3/8", M10	15	40



ММВ		ПОЛИПРОПИЛЕНОВОЕ КОЛЕСО С ПОДШИПНИКОМ СКОЛЬЖЕНИЯ					
НАИМЕНОВАНИЕ	mm	mm	mm	mm	mm	mm	kg
1301 ММВ 050 F04	50	20	71	21	71	3/8", M10	30
1301 ММВ 075 F04	75	25	103	30	78	3/8", M10	40



МТВ		ПОЛИПРОПИЛЕНОВЫЙ ДИСК С ПОДШИПНИКОМ СКОЛЬЖЕНИЯ, ШИНА ИЗ ТЕРМОЭЛАСТИЧНОЙ РЕЗИНЫ					
НАИМЕНОВАНИЕ	mm	mm	mm	mm	mm	mm	kg
1301 МТВ 050	50	20	71	21	3/8", M10	15	30
1301 МТВ 075	75	25	103	30	3/8", M10	15	40



МТВ		ПОЛИПРОПИЛЕНОВЫЙ ДИСК С ПОДШИПНИКОМ СКОЛЬЖЕНИЯ, ШИНА ИЗ ТЕРМОЭЛАСТИЧНОЙ РЕЗИНЫ					
НАИМЕНОВАНИЕ	mm	mm	mm	mm	mm	mm	kg
1301 МТВ 050 F04	50	20	71	21	71	3/8", M10	30
1301 МТВ 075 F04	75	25	103	30	78	3/8", M10	40



MTR		ПОЛИПРОПИЛЕНОВЫЙ ДИСК С ШАРИКОПОДШИПНИКОМ, ШИНА ИЗ ТЕРМОЭЛАСТИЧНОЙ СЕРОЙ РЕЗИНЫ						
НАИМЕНОВАНИЕ	mm	mm	mm	mm	mm	mm	mm	kg
1301 MTR 050	50	20	71	21	3/8",M10	15		30
1301 MTR 075	75	25	103	30	3/8",M10	15		40



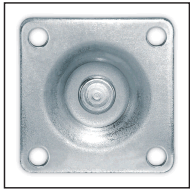
MTR		ПОЛИПРОПИЛЕНОВЫЙ ДИСК С ШАРИКОПОДШИПНИКОМ, ШИНА ИЗ ТЕРМОЭЛАСТИЧНОЙ СЕРОЙ РЕЗИНЫ						
НАИМЕНОВАНИЕ	mm	mm	mm	mm	mm	mm	mm	kg
1301 MTR 050 F04	50	20	71	21	71	3/8",M10	15	30
1301 MTR 075 F04	75	25	103	30	78	3/8",M10	15	40



HCB		ДИСК ИЗ ПОЛИКАРБОНАТА С ПОДШИПНИКОМ СКОЛЬЖЕНИЯ, ШИНА ИЗ П.В.Х.						
НАИМЕНОВАНИЕ	mm	mm	mm	mm	mm	mm	mm	kg
1301 HCB 050	50	20	71	21	3/8",M10	15		30
1301 HCB 075	75	25	103	30	3/8",M10	15		40



HCB		ДИСК ИЗ ПОЛИКАРБОНАТА С ПОДШИПНИКОМ СКОЛЬЖЕНИЯ, ШИНА ИЗ П.В.Х.						
НАИМЕНОВАНИЕ	mm	mm	mm	mm	mm	mm	mm	kg
1301 HCB 050 F04	50	20	71	21	71	3/8",M10	15	30
1301 HCB 075 F04	75	25	103	30	78	3/8",M10	15	40

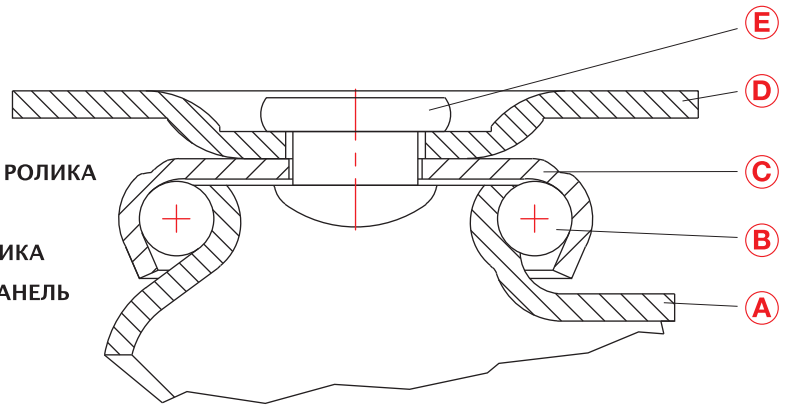


ПАНЕЛЬ РОЛИКА 050 мм.



ПАНЕЛЬ РОЛИКА 075 мм.

- A:** КРОНШТЕЙН ПОВОРОТНОГО РОЛИКА
B: ШАРИКОПОДШИПНИК
C: КРЫШКА ШАРИКОПОДШИПНИКА
D: ПОВОРОТНАЯ КРЕПЁЖНАЯ ПАНЕЛЬ
E: ОСЬ ПАНЕЛИ


ММВ ПОЛИПРОПИЛЕНОВОЕ КОЛЕСО С ПОДШИПНИКОМ СКОЛЬЖЕНИЯ

НАИМЕНОВАНИЕ	mm	mm	mm	mm	mm	mm	mm	kg
1302 ММВ 050	50	20	70	21	51x51	37x37	6.5	30
1302 ММВ 075	75	25	103	30	64x64	49x49	6.5x12	40


ММВ ПОЛИПРОПИЛЕНОВОЕ КОЛЕСО С ПОДШИПНИКОМ СКОЛЬЖЕНИЯ

НАИМЕНОВАНИЕ	mm	mm	mm	mm	mm	mm	mm	mm	kg
1302 ММВ 050 F04	50	20	70	21	71	51x51	37x37	6.5	30
1302 ММВ 075 F04	75	25	103	30	78	64x64	49x49	6.5x12	40


МТВ ПОЛИПРОПИЛЕНОВЫЙ ДИСК С ПОДШИПНИКОМ СКОЛЬЖЕНИЯ, ШИНА ИЗ ТЕРМОЭЛАСТИЧНОЙ РЕЗИНЫ

НАИМЕНОВАНИЕ	mm	mm	mm	mm	mm	mm	mm	kg
1302 МТВ 050	50	20	70	21	51x51	37x37	6.5	30
1302 МТВ 075	75	25	103	30	64x64	49x49	6.5x12	40


МТВ ПОЛИПРОПИЛЕНОВЫЙ ДИСК С ПОДШИПНИКОМ СКОЛЬЖЕНИЯ, ШИНА ИЗ ТЕРМОЭЛАСТИЧНОЙ РЕЗИНЫ

НАИМЕНОВАНИЕ	mm	mm	mm	mm	mm	mm	mm	mm	kg
1302 МТВ 050 F04	50	20	70	21	71	51x51	37x37	6.5	30
1302 МТВ 075 F04	75	25	103	30	78	64x64	49x49	6.5x12	40



MTR		ПОЛИПРОПИЛЕНОВЫЙ ДИСК С ШАРИКОПОДШИПНИКОМ, ШИНА ИЗ ТЕРМОЭЛАСТИЧНОЙ СЕРОЙ РЕЗИНЫ							
НАИМЕНОВАНИЕ	mm	mm	mm	mm	mm	mm	mm	kg	
1302 MTR 050	50	20	70	21	51x51	37x37	6.5	30	
1302 MTR 075	75	25	103	30	64x64	49x49	6.5x12	40	



MTR		ПОЛИПРОПИЛЕНОВЫЙ ДИСК С ШАРИКОПОДШИПНИКОМ, ШИНА ИЗ ТЕРМОЭЛАСТИЧНОЙ СЕРОЙ РЕЗИНЫ							
НАИМЕНОВАНИЕ	mm	mm	mm	mm	mm	mm	mm	mm	kg
1302 MTR 050 F04	50	20	70	21	71	51x51	37x37	6.5	30
1302 MTR 075 F04	75	25	103	30	78	64x64	49x49	6.5x12	40

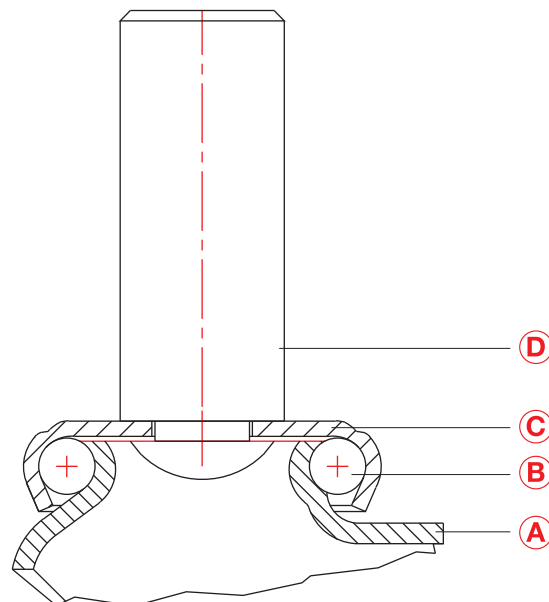


HCB		ДИСК ИЗ ПОЛИКАРБОНАТА С ПОДШИПНИКОМ СКОЛЬЖЕНИЯ, ШИНА ИЗ П.В.Х.							
НАИМЕНОВАНИЕ	mm	mm	mm	mm	mm	mm	mm	mm	kg
1302 HCB 050	50	20	70	21	51x51	37x37	6.5	30	
1302 HCB 075	75	25	103	30	64x64	49x49	6.5x12	40	



HCB		ДИСК ИЗ ПОЛИКАРБОНАТА С ПОДШИПНИКОМ СКОЛЬЖЕНИЯ, ШИНА ИЗ П.В.Х.							
НАИМЕНОВАНИЕ	mm	mm	mm	mm	mm	mm	mm	mm	kg
1302 HCB 050 F04	50	20	70	21	71	51x51	37x37	6.5	30
1302 HCB 075 F04	75	25	103	30	78	64x64	49x49	6.5x12	40

- A:** КРОНШТЕЙН ПОВОРОТНОГО РОЛИКА
- B:** ШАРИКОПОДШИПНИК
- C:** КРЫШКА ШАРИКОПОДШИПНИКА
- D:** СОЕДИНИТЕЛЬНАЯ ОСЬ


ММВ

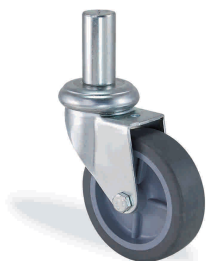
ПОЛИПРОПИЛЕНОВОЕ КОЛЕСО С ПОДШИПНИКОМ СКОЛЬЖЕНИЯ

НАИМЕНОВАНИЕ	mm	mm	mm	mm	mm	mm	kg
1305 ММВ 050	50	20	65	21	16	40	30
1305 ММВ 075	75	25	97	30	19	40	40


ММВ

ПОЛИПРОПИЛЕНОВОЕ КОЛЕСО С ПОДШИПНИКОМ СКОЛЬЖЕНИЯ

НАИМЕНОВАНИЕ	mm	mm	mm	mm	mm	mm	mm	kg
1305 ММВ 050 F04	50	20	65	21	71	16	40	30
1305 ММВ 075 F04	75	25	97	30	78	19	40	40


МТВ

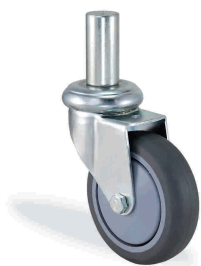
ПОЛИПРОПИЛЕНОВЫЙ ДИСК С ПОДШИПНИКОМ СКОЛЬЖЕНИЯ, ШИНА ИЗ ТЕРМОЭЛАСТИЧНОЙ РЕЗИНЫ

НАИМЕНОВАНИЕ	mm	mm	mm	mm	mm	mm	kg
1305 МТВ 050	50	20	65	21	16	40	30
1305 МТВ 075	75	25	97	30	19	40	40


МТВ

ПОЛИПРОПИЛЕНОВЫЙ ДИСК С ПОДШИПНИКОМ СКОЛЬЖЕНИЯ, ШИНА ИЗ ТЕРМОЭЛАСТИЧНОЙ РЕЗИНЫ

НАИМЕНОВАНИЕ	mm	mm	mm	mm	mm	mm	mm	kg
1305 МТВ 050 F04	50	20	65	21	71	16	40	30
1305 МТВ 075 F04	75	25	97	30	78	19	40	40



MTR		ПОЛИПРОПИЛЕНОВЫЙ ДИСК С ШАРИКОПОДШИПНИКОМ, ШИНА ИЗ ТЕРМОЭЛАСТИЧНОЙ СЕРОЙ РЕЗИНЫ						
НАИМЕНОВАНИЕ	mm	mm	mm	mm	mm	mm	kg	
1305 MTR 050	50	20	65	21	16	40	30	
1305 MTR 075	75	25	97	30	19	40	40	



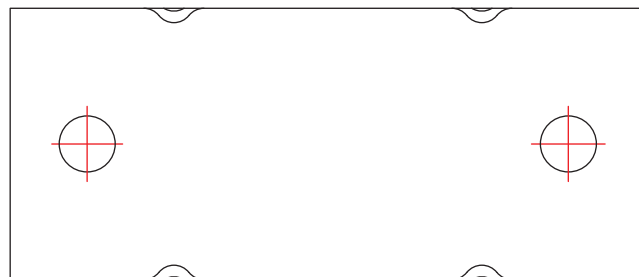
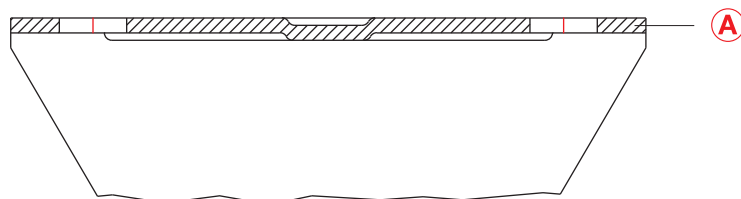
MTR		ПОЛИПРОПИЛЕНОВЫЙ ДИСК С ШАРИКОПОДШИПНИКОМ, ШИНА ИЗ ТЕРМОЭЛАСТИЧНОЙ СЕРОЙ РЕЗИНЫ						
НАИМЕНОВАНИЕ	mm	mm	mm	mm	mm	mm	kg	
1305 MTR 050 F04	50	20	65	21	71	16	30	
1305 MTR 075 F04	75	25	97	30	78	19	40	



HCB		ДИСК ИЗ ПОЛИКАРБОНАТА С ПОДШИПНИКОМ СКОЛЬЖЕНИЯ, ШИНА ИЗ П.В.Х.						
НАИМЕНОВАНИЕ	mm	mm	mm	mm	mm	mm	kg	
1305 HCB 050	50	20	65	21	16	40	30	
1305 HCB 075	75	25	97	30	19	40	40	



HCB		ДИСК ИЗ ПОЛИКАРБОНАТА С ПОДШИПНИКОМ СКОЛЬЖЕНИЯ, ШИНА ИЗ П.В.Х.						
НАИМЕНОВАНИЕ	mm	mm	mm	mm	mm	mm	kg	
1305 HCB 050 F04	50	20	65	21	71	16	30	
1305 HCB 075 F04	75	25	97	30	78	19	40	


A: НЕПОВОРОТНАЯ ВИЛКА

ММВ

ПОЛИПРОПИЛЕНОВОЕ КОЛЕСО С ПОДШИПНИКОМ СКОЛЬЖЕНИЯ

НАИМЕНОВАНИЕ	mm	mm	mm	mm	mm	mm	kg
1307 ММВ 050	50	20	68	66x28	50	6	30
1307 ММВ 075	75	25	93	85x37	63	9	40


МТВ

ПОЛИПРОПИЛЕНОВЫЙ ДИСК С ПОДШИПНИКОМ СКОЛЬЖЕНИЯ, ШИНА ИЗ ТЕРМОЭЛАСТИЧНОЙ РЕЗИНЫ

НАИМЕНОВАНИЕ	mm	mm	mm	mm	mm	mm	kg
1307 МТВ 050	50	20	68	66x28	50	6	30
1307 МТВ 075	75	25	93	85x37	63	9	40


МТР

ПОЛИПРОПИЛЕНОВЫЙ ДИСК С ШАРИКОПОДШИПНИКОМ, ШИНА ИЗ ТЕРМОЭЛАСТИЧНОЙ СЕРОЙ РЕЗИНЫ

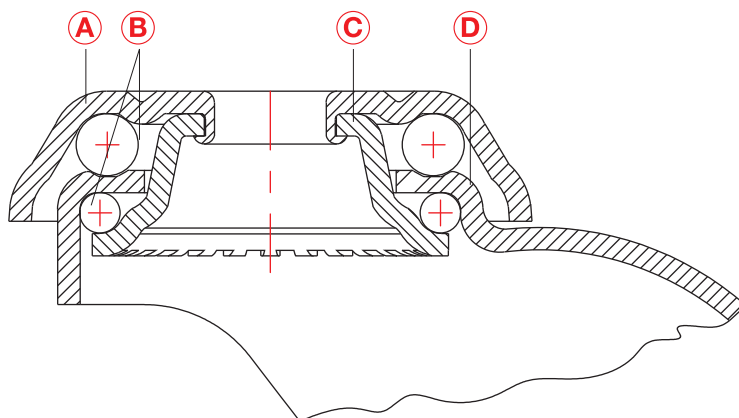
НАИМЕНОВАНИЕ	mm	mm	mm	mm	mm	mm	kg
1307 МТР 050	50	20	68	66x28	50	6	30
1307 МТР 075	75	25	93	85x37	63	9	40


НСВ

ДИСК ИЗ ПОЛИКАРБОНАТА С ПОДШИПНИКОМ СКОЛЬЖЕНИЯ, ШИНА ИЗ П.В.Х.

НАИМЕНОВАНИЕ	mm	mm	mm	mm	mm	mm	kg
1307 НСВ 050	50	20	68	66x28	50	6	30
1307 НСВ 075	75	25	93	85x37	63	9	40

- A:** КРЫШКА ВЕРХНЕГО ШАРИКОПОДШИПНИКА
- B:** ШАРИКОПОДШИПНИКИ
- C:** ЧАШЕЧКА НИЖНЕГО ШАРИКОПОДШИПНИКА
- D:** КРОНШТЕЙН ПОВОРОТНОГО РОЛИКА

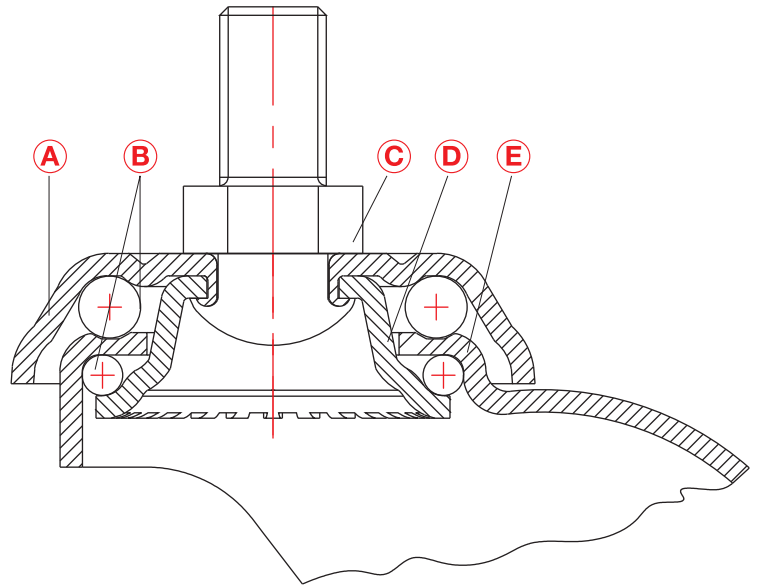


ММВ		ПОЛИПРОПИЛЕНОВОЕ КОЛЕСО С ПОДШИПНИКОМ СКОЛЬЖЕНИЯ			
НАИМЕНОВАНИЕ	mm	mm	mm	mm	kg
1500 ММВ 040	40	52	20	8	20
1500 ММВ 050	50	68	24	10	30









МТВ		ПОЛИПРОПИЛЕНОВЫЙ ДИСК С ПОДШИПНИКОМ СКОЛЬЖЕНИЯ, ШИНА ИЗ ТЕРМОЭЛАСТИЧНОЙ РЕЗИНЫ			
НАИМЕНОВАНИЕ	mm	mm	mm	mm	kg
1500 МТВ 040	40	52	20	8	20
1500 МТВ 050	50	68	24	10	30

- A:** КРЫШКА ВЕРХНЕГО ШАРИКОПОДШИПНИКА
- B:** ШАРИКОПОДШИПНИКИ
- C:** СОЕДИНИТЕЛЬНЫЙ БОЛТ
- D:** ЧАШЕЧКА НИЖНЕГО ШАРИКОПОДШИПНИКА
- E:** КРОНШТЕЙН ПОВОРОТНОГО РОЛИКА








ММВ

ПОЛИПРОПИЛЕНОВОЕ КОЛЕСО С ПОДШИПНИКОМ СКОЛЬЖЕНИЯ

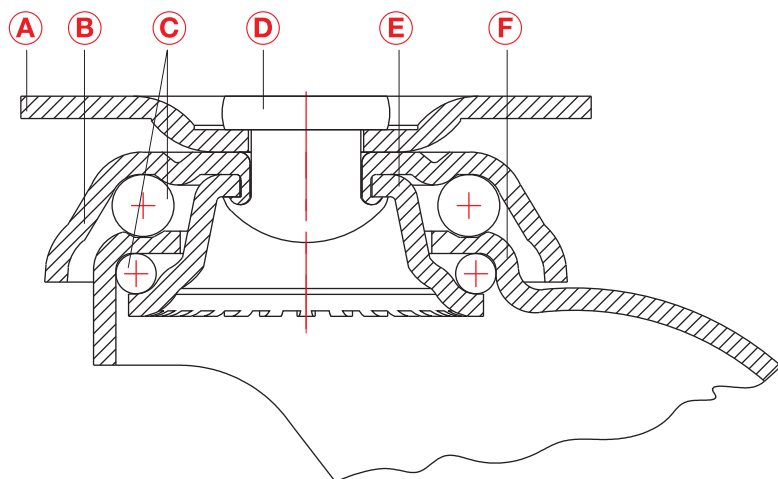
НАИМЕНОВАНИЕ	 mm	 mm	 mm	 mm	 mm	 kg
1501 ММВ 040	40	58	20	3/8", M10	15	20
1501 ММВ 050	50	74	24	3/8", M10	15	30


МТВ

ПОЛИПРОПИЛЕНОВЫЙ ДИСК С ПОДШИПНИКОМ СКОЛЬЖЕНИЯ, ШИНА ИЗ ТЕРМОЭЛАСТИЧНОЙ РЕЗИНЫ

НАИМЕНОВАНИЕ	 mm	 mm	 mm	 mm	 mm	 kg
1501 МТВ 040	40	58	20	3/8", M10	15	20
1501 МТВ 050	50	74	24	3/8", M10	15	30

- A:** ПОВОРОТНАЯ КРЕПЁЖНАЯ ПАНЕЛЬ
- B:** КРЫШКА ВЕРХНЕГО ШАРИКОПОДШИПНИКА
- C:** ШАРИКОПОДШИПНИКИ
- D:** ОСЬ ПАНЕЛИ
- E:** ЧАШЕЧКА НИЖНЕГО ШАРИКОПОДШИПНИКА
- F:** КРОНШТЕЙН ПОВОРОТНОГО РОЛИКА

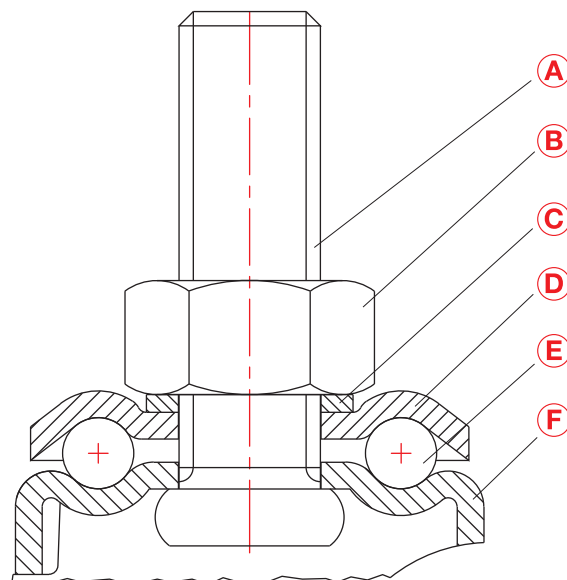


ММВ		ПОЛИПРОПИЛЕНОВОЕ КОЛЕСО С ПОДШИПНИКОМ СКОЛЬЖЕНИЯ					
НАИМЕНОВАНИЕ	 mm	 mm	 mm	 mm	 mm	 mm	 kg
1502 ММВ 040	40	55	20	42.5x39.5	30x27	6	20
1502 ММВ 050	50	73	24	51x51	37x37	6	30



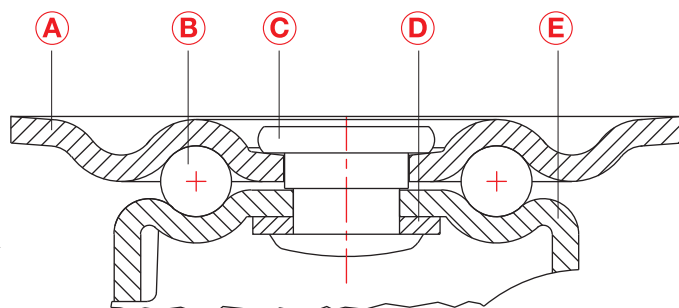
МТВ		ПОЛИПРОПИЛЕНОВЫЙ ДИСК С ПОДШИПНИКОМ СКОЛЬЖЕНИЯ, ШИНА ИЗ ТЕРМОЭЛАСТИЧНОЙ РЕЗИНЫ					
НАИМЕНОВАНИЕ	 mm	 mm	 mm	 mm	 mm	 mm	 kg
1502 МТВ 040	40	55	20	42.5x39.5	30x27	6	20
1502 МТВ 050	50	73	24	51x51	37x37	6	30

- A:** СОЕДИНИТЕЛЬНЫЙ БОЛТ
- B:** МОНТАЖНАЯ ГАЙКА
- C:** МОНТАЖНАЯ ШАЙБА
- D:** КРЫШКА ШАРИКОПОДШИПНИКА
- E:** ШАРИКОПОДШИПНИК
- F:** КРОНШТЕЙН ПОВОРОТНОГО РОЛИКА



ММВ		ПОЛИПРОПИЛЕНОВОЕ КОЛЕСО С ПОДШИПНИКОМ СКОЛЬЖЕНИЯ					
НАИМЕНОВАНИЕ	mm	mm	mm	mm	mm	mm	kg
1601 ММВ 028	28	14	47	7.6	5/16", M8	15	10
1601 ММВ 032	32	14	50	9.6	5/16", M8	15	15
1601 ММВ 038	38	14	57.5	8.5	5/16", M8	15	20

- A:** ПОВОРОТНАЯ КРЕПЁЖНАЯ ПАНЕЛЬ
- B:** ШАРИКОПОДШИПНИК
- C:** ОСЬ ПАНЕЛИ
- D:** МОНТАЖНАЯ ГРОВЕРНАЯ ШАЙБА
- E:** КРОНШТЕЙН ПОВОРОТНОГО РОЛИКА

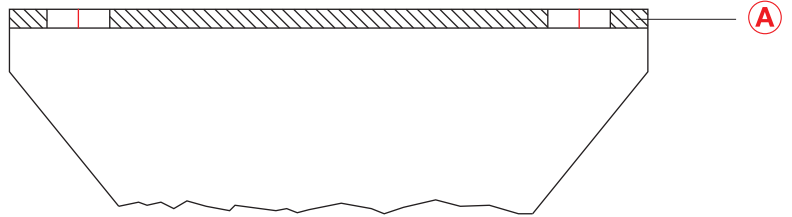
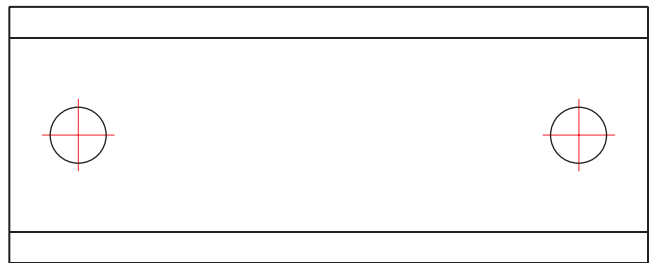


ММВ

ПОЛИПРОПИЛЕНОВОЕ КОЛЕСО С ПОДШИПНИКОМ СКОЛЬЖЕНИЯ

НАИМЕНОВАНИЕ	mm	mm	mm	mm	mm	mm	mm	kg
1602 ММВ 028	28	14	40	7.6	38x32	30x23	4.5	10
1602 ММВ 032	32	14	43	9.6	38x32	30x23	4.5	15
1602 ММВ 038	38	14	50.5	8.5	38x32	30x23	4.5	20

A: НЕПОВОРОТНАЯ ВИЛКА

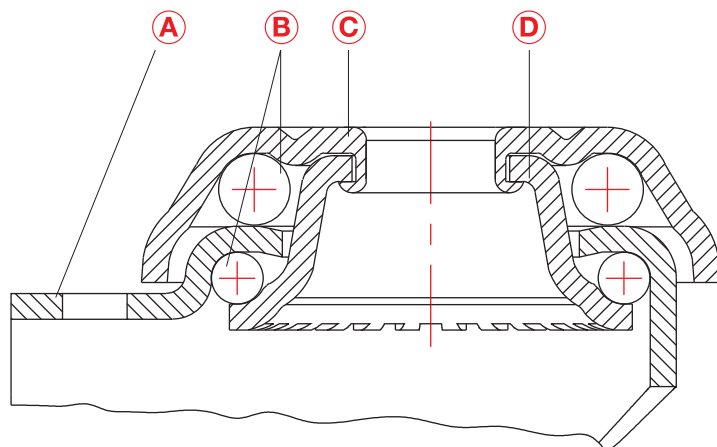


ММВ

ПОЛИПРОПИЛЕНОВОЕ КОЛЕСО С ПОДШИПНИКОМ СКОЛЬЖЕНИЯ

НАИМЕНОВАНИЕ	mm	mm	mm	mm	mm	mm	kg
1607 ММВ 028	28	14	40	48x20.5	35	5	10
1607 ММВ 032	32	14	43	51x20.5	40	5	15
1607 ММВ 038	38	14	50.5	56.5x20.5	44	5	20

- A:** КРОНШТЕЙН ПОВОРОТНОГО РОЛИКА
- B:** ШАРИКОПОДШИПНИКИ
- C:** КРЫШКА ВЕРХНЕГО ШАРИКОПОДШИПНИКА
- D:** ЧАШЕЧКА НИЖНЕГО ШАРИКОПОДШИПНИКА



ММВ		ПОЛИПРОПИЛЕНОВОЕ КОЛЕСО С ПОДШИПНИКОМ СКОЛЬЖЕНИЯ					
НАИМЕНОВАНИЕ	mm	mm	mm	mm	mm	kg	
1700 ММВ 050	50	20	68.5	21	10	35	
1700 ММВ 075	75	25	95	32	10	45	
1700 ММВ 100	100	25	120	30	10	55	



ММВ		ПОЛИПРОПИЛЕНОВОЕ КОЛЕСО С ПОДШИПНИКОМ СКОЛЬЖЕНИЯ					
НАИМЕНОВАНИЕ	mm	mm	mm	mm	mm	mm	kg
1700 ММВ 050 F04	50	20	68.5	21	74	10	35
1700 ММВ 075 F04	75	25	95	32	82	10	45
1700 ММВ 100 F04	100	25	120	30	82	10	55



МТВ		ПОЛИПРОПИЛЕНОВЫЙ ДИСК С ПОДШИПНИКОМ СКОЛЬЖЕНИЯ, ШИНА ИЗ ТЕРМОЭЛАСТИЧНОЙ РЕЗИНЫ					
НАИМЕНОВАНИЕ	mm	mm	mm	mm	mm	kg	
1700 МТВ 050	50	20	68.5	21	10	35	
1700 МТВ 075	75	25	95	32	10	45	
1700 МТВ 100	100	25	120	30	10	55	



МТВ		ПОЛИПРОПИЛЕНОВЫЙ ДИСК С ПОДШИПНИКОМ СКОЛЬЖЕНИЯ, ШИНА ИЗ ТЕРМОЭЛАСТИЧНОЙ РЕЗИНЫ					
НАИМЕНОВАНИЕ	mm	mm	mm	mm	mm	mm	kg
1700 МТВ 050 F04	50	20	68.5	21	74	10	35
1700 МТВ 075 F04	75	25	95	32	82	10	45
1700 МТВ 100 F04	100	25	120	30	82	10	55



MTR		ПОЛИПРОПИЛЕНОВЫЙ ДИСК С ШАРИКОПОДШИПНИКОМ, ШИНА ИЗ ТЕРМОЭЛАСТИЧНОЙ СЕРОЙ РЕЗИНЫ					
НАИМЕНОВАНИЕ	mm	mm	mm	mm	mm	mm	kg
1700 MTR 050	50	20	68.5	21	10		35
1700 MTR 075	75	25	95	32	10		45



MTR		ПОЛИПРОПИЛЕНОВЫЙ ДИСК С ШАРИКОПОДШИПНИКОМ, ШИНА ИЗ ТЕРМОЭЛАСТИЧНОЙ СЕРОЙ РЕЗИНЫ					
НАИМЕНОВАНИЕ	mm	mm	mm	mm	mm	mm	kg
1700 MTR 050 F04	50	20	68.5	21	74	10	35
1700 MTR 075 F04	75	25	95	32	82	10	45



PCR		ПОЛИАМИДНЫЙ ДИСК С ШАРИКОПОДШИПНИКОМ, ШИНА ИЗ П.В.Х.					
НАИМЕНОВАНИЕ	mm	mm	mm	mm	mm	mm	kg
1700 PCR 100	100	25	120	30	10		55



PCR		ПОЛИАМИДНЫЙ ДИСК С ШАРИКОПОДШИПНИКОМ, ШИНА ИЗ П.В.Х.					
НАИМЕНОВАНИЕ	mm	mm	mm	mm	mm	mm	kg
1700 PCR 100 F04	100	25	120	30	82	10	55









PPB		ПОЛИАМИДНОЕ КОЛЕСО С ПОДШИПНИКОМ СКОЛЬЖЕНИЯ					
НАИМЕНОВАНИЕ	mm	mm	mm	mm	mm	mm	kg
1700 PPB 050	50	20	68.5	21	10		35
1700 PPB 075	75	25	95	32	10		45
1700 PPB 100	100	25	120	30	10		55



PPB		ПОЛИАМИДНОЕ КОЛЕСО С ПОДШИПНИКОМ СКОЛЬЖЕНИЯ					
НАИМЕНОВАНИЕ	mm	mm	mm	mm	mm	mm	kg
1700 PPB 050 F04	50	20	68.5	21	74	10	35
1700 PPB 075 F04	75	25	95	32	82	10	45
1700 PPB 100 F04	100	25	120	30	82	10	55










НСВ ДИСК ИЗ ПОЛИКАРБОНАТА С ПОДШИПНИКОМ СКОЛЬЖЕНИЯ, ШИНА ИЗ П.В.Х.

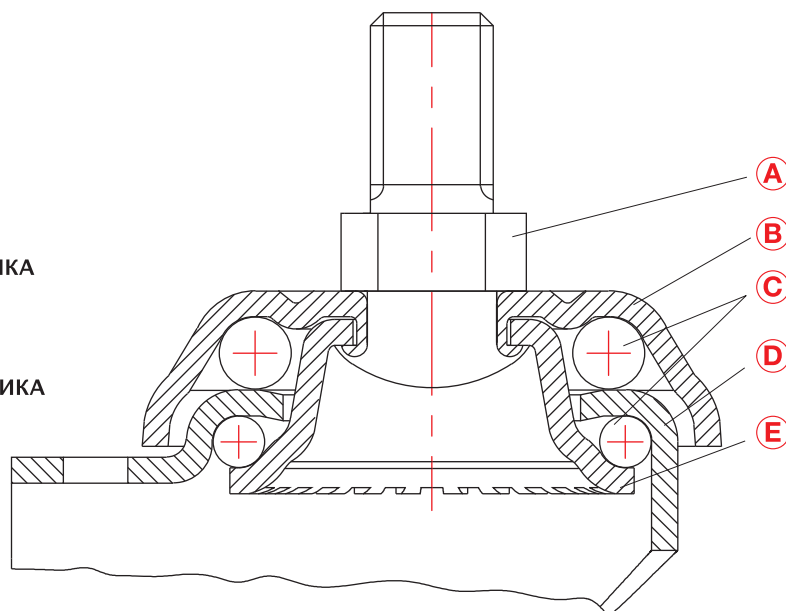
НАИМЕНОВАНИЕ	 mm	 mm	 mm	 mm	 mm	 kg
1700 НСВ 050	50	20	68.5	21	10	35
1700 НСВ 075	75	25	95	32	10	45



НСВ ДИСК ИЗ ПОЛИКАРБОНАТА С ПОДШИПНИКОМ СКОЛЬЖЕНИЯ, ШИНА ИЗ П.В.Х.

НАИМЕНОВАНИЕ	 mm	 mm	 mm	 mm	 mm	 mm	 kg
1700 НСВ 050 F04	50	20	68.5	21	74	10	35
1700 НСВ 075 F04	75	25	95	32	82	10	45

- A:** СОЕДИНИТЕЛЬНЫЙ БОЛТ
- B:** КРЫШКА ВЕРХНЕГО ШАРИКОПОДШИПНИКА
- C:** ШАРИКОПОДШИПНИКИ
- D:** КРОНШТЕЙН ПОВОРОТНОГО РОЛИКА
- E:** ЧАШЕЧКА НИЖНЕГО ШАРИКОПОДШИПНИКА



ММВ		ПОЛИПРОПИЛЕНОВОЕ КОЛЕСО С ПОДШИПНИКОМ СКОЛЬЖЕНИЯ						
НАИМЕНОВАНИЕ	mm	mm	mm	mm	mm	mm	kg	
1701 ММВ 050	50	20	74.5	21	3/8", M10	15	35	
1701 ММВ 075	75	25	101	32	3/8", M10	15	45	
1701 ММВ 100	100	25	126	30	3/8", M10	15	55	



ММВ		ПОЛИПРОПИЛЕНОВОЕ КОЛЕСО С ПОДШИПНИКОМ СКОЛЬЖЕНИЯ						
НАИМЕНОВАНИЕ	mm	mm	mm	mm	mm	mm	kg	
1701 ММВ 050 F04	50	20	74.5	21	74	3/8", M10	15	35
1701 ММВ 075 F04	75	25	101	32	82	3/8", M10	15	45
1701 ММВ 100 F04	100	25	126	30	82	3/8", M10	15	55



МТВ		ПОЛИПРОПИЛЕНОВЫЙ ДИСК С ПОДШИПНИКОМ СКОЛЬЖЕНИЯ, ШИНА ИЗ ТЕРМОЭЛАСТИЧНОЙ РЕЗИНЫ						
НАИМЕНОВАНИЕ	mm	mm	mm	mm	mm	mm	kg	
1701 МТВ 050	50	20	74.5	21	3/8", M10	15	35	
1701 МТВ 075	75	25	101	32	3/8", M10	15	45	
1701 МТВ 100	100	25	126	30	3/8", M10	15	55	



МТВ		ПОЛИПРОПИЛЕНОВЫЙ ДИСК С ПОДШИПНИКОМ СКОЛЬЖЕНИЯ, ШИНА ИЗ ТЕРМОЭЛАСТИЧНОЙ РЕЗИНЫ						
НАИМЕНОВАНИЕ	mm	mm	mm	mm	mm	mm	kg	
1701 МТВ 050 F04	50	20	74.5	21	74	3/8", M10	15	35
1701 МТВ 075 F04	75	25	101	32	82	3/8", M10	15	45
1701 МТВ 100 F04	100	25	126	30	82	3/8", M10	15	55



MTR		ПОЛИПРОПИЛЕНОВЫЙ ДИСК С ШАРИКОПОДШИПНИКОМ, ШИНА ИЗ ТЕРМОЭЛАСТИЧНОЙ СЕРОЙ РЕЗИНЫ						
НАИМЕНОВАНИЕ	mm	mm	mm	mm	mm	mm	mm	kg
1701 MTR 050	50	20	74.5	21	3/8",M10	15	35	
1701 MTR 075	75	25	101	32	3/8",M10	15	45	



MTR		ПОЛИПРОПИЛЕНОВЫЙ ДИСК С ШАРИКОПОДШИПНИКОМ, ШИНА ИЗ ТЕРМОЭЛАСТИЧНОЙ СЕРОЙ РЕЗИНЫ						
НАИМЕНОВАНИЕ	mm	mm	mm	mm	mm	mm	mm	kg
1701 MTR 050 F04	50	20	74.5	21	74	3/8",M10	15	35
1701 MTR 075 F04	75	25	101	32	82	3/8",M10	15	45



PCR		ПОЛИАМИДНЫЙ ДИСК С ШАРИКОПОДШИПНИКОМ, ШИНА ИЗ П.В.Х.						
НАИМЕНОВАНИЕ	mm	mm	mm	mm	mm	mm	mm	kg
1701 PCR 100	100	25	126	30	3/8",M10	15	55	



PCR		ПОЛИАМИДНЫЙ ДИСК С ШАРИКОПОДШИПНИКОМ, ШИНА ИЗ П.В.Х.						
НАИМЕНОВАНИЕ	mm	mm	mm	mm	mm	mm	mm	kg
1701 PCR 100 F04	100	25	126	30	82	3/8",M10	15	55










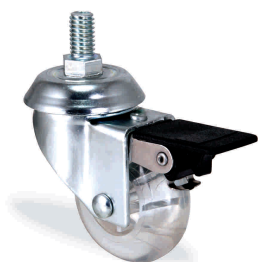
PPB		ПОЛИАМИДНОЕ КОЛЕСО С ПОДШИПНИКОМ СКОЛЬЖЕНИЯ						
НАИМЕНОВАНИЕ	mm	mm	mm	mm	mm	mm	mm	kg
1701 PPB 050	50	20	74.5	21	3/8",M10	15	35	
1701 PPB 075	75	25	101	32	3/8",M10	15	45	
1701 PPB 100	100	25	126	30	3/8",M10	15	55	











PPB		ПОЛИАМИДНОЕ КОЛЕСО С ПОДШИПНИКОМ СКОЛЬЖЕНИЯ						
НАИМЕНОВАНИЕ	mm	mm	mm	mm	mm	mm	mm	kg
1701 PPB 050 F04	50	20	74.5	21	74	3/8",M10	15	35
1701 PPB 075 F04	75	25	101	32	82	3/8",M10	15	45
1701 PPB 100 F04	100	25	126	30	82	3/8",M10	15	55

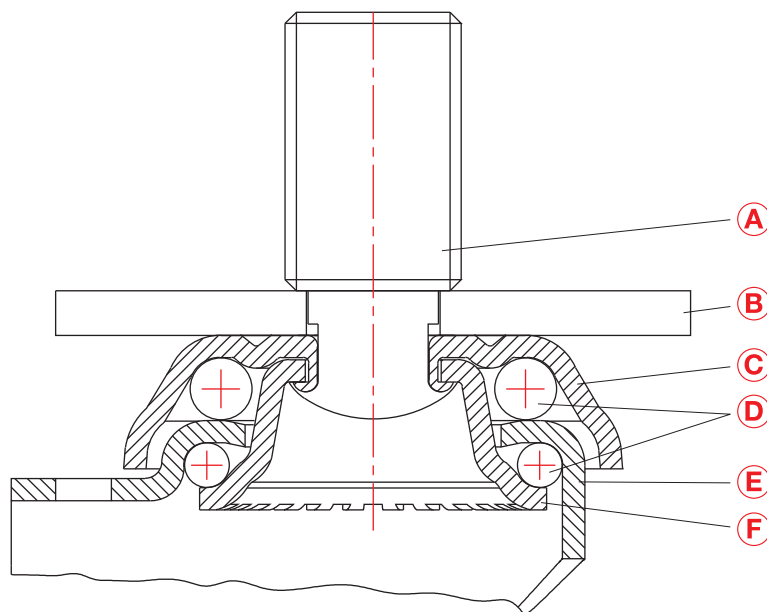

НСВ ДИСК ИЗ ПОЛИКАРБОНАТА С ПОДШИПНИКОМ СКОЛЬЖЕНИЯ, ШИНА ИЗ П.В.Х.

НАИМЕНОВАНИЕ	 mm	 mm	 mm	 mm	 mm	 mm	 kg
1701 НСВ 050	50	20	74.5	21	3/8",M10	15	35
1701 НСВ 075	75	25	101	32	3/8",M10	15	45


НСВ ДИСК ИЗ ПОЛИКАРБОНАТА С ПОДШИПНИКОМ СКОЛЬЖЕНИЯ, ШИНА ИЗ П.В.Х.

НАИМЕНОВАНИЕ	 mm	 mm	 mm	 mm	 mm	 mm	 mm	 kg
1701 НСВ 050 F04	50	20	74.5	21	74	3/8",M10	15	35
1701 НСВ 075 F04	75	25	101	32	82	3/8",M10	15	45

- A:** 5/8 СОЕДИНИТЕЛЬНЫЙ БОЛТ
- B:** ШЕСТИУГОЛЬНАЯ ШАЙБА
- C:** КРЫШКА ВЕРХНЕГО ШАРИКОПОДШИПНИКА
- D:** ШАРИКОПОДШИПНИКИ
- E:** КРОНШТЕЙН ПОВОРОТНОГО РОЛИКА
- F:** ЧАШЕЧКА НИЖНЕГО ШАРИКОПОДШИПНИКА



ММВ		ПОЛИПРОПИЛЕНОВОЕ КОЛЕСО С ПОДШИПНИКОМ СКОЛЬЖЕНИЯ					
НАИМЕНОВАНИЕ	mm	mm	mm	mm	mm	mm	kg
1701 ММВ 100	100	25	124	30	5/8", M16	25	55



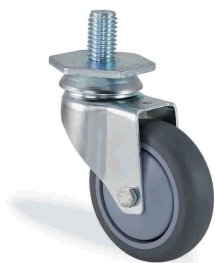
ММВ		ПОЛИПРОПИЛЕНОВОЕ КОЛЕСО С ПОДШИПНИКОМ СКОЛЬЖЕНИЯ					
НАИМЕНОВАНИЕ	mm	mm	mm	mm	mm	mm	kg
1701 ММВ 100 F04	100	25	124	30	82	5/8", M16	55



МТВ		ПОЛИПРОПИЛЕНОВЫЙ ДИСК С ПОДШИПНИКОМ СКОЛЬЖЕНИЯ, ШИНА ИЗ ТЕРМОЭЛАСТИЧНОЙ РЕЗИНЫ					
НАИМЕНОВАНИЕ	mm	mm	mm	mm	mm	mm	kg
1701 МТВ 100	100	25	124	30	5/8", M16	25	55



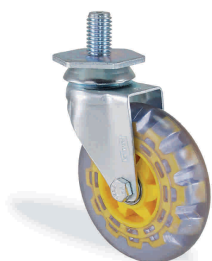
МТВ		ПОЛИПРОПИЛЕНОВЫЙ ДИСК С ПОДШИПНИКОМ СКОЛЬЖЕНИЯ, ШИНА ИЗ ТЕРМОЭЛАСТИЧНОЙ РЕЗИНЫ					
НАИМЕНОВАНИЕ	mm	mm	mm	mm	mm	mm	kg
1701 МТВ 100 F04	100	25	124	30	82	5/8", M16	55



MTR		ПОЛИПРОПИЛЕНОВЫЙ ДИСК С ШАРИКОПОДШИПНИКОМ, ШИНА ИЗ ТЕРМОЭЛАСТИЧНОЙ СЕРОЙ РЕЗИНЫ						
НАИМЕНОВАНИЕ	mm	mm	mm	mm	mm	mm	kg	
1701 MTR 100	100	25	124	30	5/8",M16	25	55	



MTR		ПОЛИПРОПИЛЕНОВЫЙ ДИСК С ШАРИКОПОДШИПНИКОМ, ШИНА ИЗ ТЕРМОЭЛАСТИЧНОЙ СЕРОЙ РЕЗИНЫ						
НАИМЕНОВАНИЕ	mm	mm	mm	mm	mm	mm	kg	
1701 MTR 100 F04	100	25	124	30	82	5/8",M16	55	



PCR		ПОЛИАМИДНЫЙ ДИСК С ШАРИКОПОДШИПНИКОМ, ШИНА ИЗ П.В.Х.						
НАИМЕНОВАНИЕ	mm	mm	mm	mm	mm	mm	kg	
1701 PCR 100	100	25	124	30	5/8",M16	25	55	



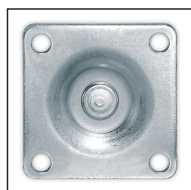
PCR		ПОЛИАМИДНЫЙ ДИСК С ШАРИКОПОДШИПНИКОМ, ШИНА ИЗ П.В.Х.						
НАИМЕНОВАНИЕ	mm	mm	mm	mm	mm	mm	kg	
1701 PCR 100 F04	100	25	124	30	82	5/8",M16	55	



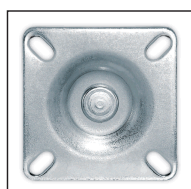
PPB		ПОЛИАМИДНОЕ КОЛЕСО С ПОДШИПНИКОМ СКОЛЬЖЕНИЯ						
НАИМЕНОВАНИЕ	mm	mm	mm	mm	mm	mm	kg	
1701 PPB 100	100	25	124	30	82	5/8",M16	55	



PPB		ПОЛИАМИДНОЕ КОЛЕСО С ПОДШИПНИКОМ СКОЛЬЖЕНИЯ						
НАИМЕНОВАНИЕ	mm	mm	mm	mm	mm	mm	kg	
1701 PPB 100 F04	100	25	124	30	82	5/8",M16	55	

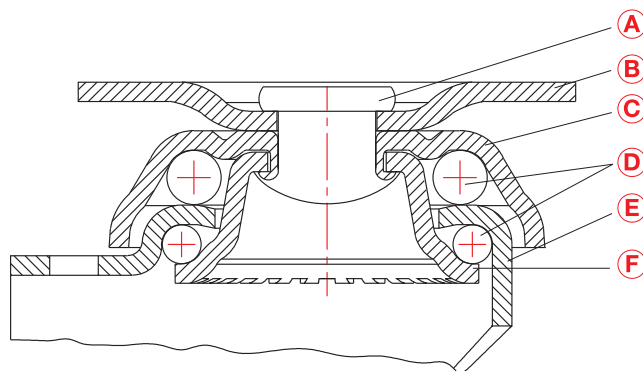


ПАНЕЛЬ РОЛИКА 050 мм.



ПАНЕЛЬ РОЛИКА 075 мм.

- A:** ОСЬ ПАНЕЛИ
- B:** ПОВОРОТНАЯ КРЕПЁЖНАЯ ПАНЕЛЬ
- C:** КРЫШКА ВЕРХНЕГО ШАРИКОПОДШИПНИКА
- D:** ШАРИКОПОДШИПНИКИ
- E:** КРОНШТЕЙН ПОВОРОТНОГО РОЛИКА
- F:** ЧАШЕЧКА НИЖНЕГО ШАРИКОПОДШИПНИКА



ММВ		ПОЛИПРОПИЛЕНОВОЕ КОЛЕСО С ПОДШИПНИКОМ СКОЛЬЖЕНИЯ						
НАИМЕНОВАНИЕ								
	mm	mm	mm	mm	mm	mm	mm	kg
1702 ММВ 050	50	20	74	21	51x51	38x38	7	35
1702 ММВ 075	75	25	100	32	64.5x64.5	49x49	11x6.5	45
1702 ММВ 100	100	25	125	30	64.5x64.5	49x49	11x6.5	55



ММВ		ПОЛИПРОПИЛЕНОВОЕ КОЛЕСО С ПОДШИПНИКОМ СКОЛЬЖЕНИЯ							
НАИМЕНОВАНИЕ									
	mm	mm	mm	mm	mm	mm	mm	mm	kg
1702 ММВ 050 F04	50	20	74	21	74	51x51	38x38	7	35
1702 ММВ 075 F04	75	25	100	32	82	64.5x64.5	49x49	11x6.5	45
1702 ММВ 100 F04	100	25	125	30	82	64.5x64.5	49x49	11x6.5	55



МТВ		ПОЛИПРОПИЛЕНОВЫЙ ДИСК С ПОДШИПНИКОМ СКОЛЬЖЕНИЯ, ШИНА ИЗ ТЕРМОЭЛАСТИЧНОЙ РЕЗИНЫ							
НАИМЕНОВАНИЕ									
	mm	mm	mm	mm	mm	mm	mm	mm	kg
1702 МТВ 050	50	20	74	21	51x51	38x38	7	35	
1702 МТВ 075	75	25	100	32	64.5x64.5	49x49	11x6.5	45	
1702 МТВ 100	100	25	125	30	64.5x64.5	49x49	11x6.5	55	



МТВ		ПОЛИПРОПИЛЕНОВЫЙ ДИСК С ПОДШИПНИКОМ СКОЛЬЖЕНИЯ, ШИНА ИЗ ТЕРМОЭЛАСТИЧНОЙ РЕЗИНЫ							
НАИМЕНОВАНИЕ									
	mm	mm	mm	mm	mm	mm	mm	mm	kg
1702 МТВ 050 F04	50	20	74	21	74	51x51	38x38	7	35
1702 МТВ 075 F04	75	25	100	32	82	64.5x64.5	49x49	11x6.5	45
1702 МТВ 100 F04	100	25	125	30	82	64.5x64.5	49x49	11x6.5	55



MTR		ПОЛИПРОПИЛЕНОВЫЙ ДИСК С ШАРИКОПОДШИПНИКОМ, ШИНА ИЗ ТЕРМОЭЛАСТИЧНОЙ СЕРОЙ РЕЗИНЫ							
НАИМЕНОВАНИЕ	mm	mm	mm	mm	mm	mm	mm	kg	
1702 MTR 050	50	20	74	21	51x51	38x38	7	35	
1702 MTR 075	75	25	100	32	64.5x64.5	49x49	11x6.5	45	



MTR		ПОЛИПРОПИЛЕНОВЫЙ ДИСК С ШАРИКОПОДШИПНИКОМ, ШИНА ИЗ ТЕРМОЭЛАСТИЧНОЙ СЕРОЙ РЕЗИНЫ							
НАИМЕНОВАНИЕ	mm	mm	mm	mm	mm	mm	mm	mm	kg
1702 MTR 050 F04	50	20	74	21.2	74	51x51	38x38	7	35
1702 MTR 075 F04	75	25	100	32	82	64.5x64.5	49x49	11x6.5	45



PCR		ПОЛИАМИДНЫЙ ДИСК С ШАРИКОПОДШИПНИКОМ, ШИНА ИЗ П.В.Х.							
НАИМЕНОВАНИЕ	mm	mm	mm	mm	mm	mm	mm	mm	kg
1702 PCR 100	100	25	125	30		64.5x64.5	49x49	11x6.5	55



PCR		ПОЛИАМИДНЫЙ ДИСК С ШАРИКОПОДШИПНИКОМ, ШИНА ИЗ П.В.Х.							
НАИМЕНОВАНИЕ	mm	mm	mm	mm	mm	mm	mm	mm	kg
1702 PCR 100 F04	100	25	125	30	82	64.5x64.5	49x49	11x6.5	55



PPB		ПОЛИАМИДНОЕ КОЛЕСО С ПОДШИПНИКОМ СКОЛЬЖЕНИЯ							
НАИМЕНОВАНИЕ	mm	mm	mm	mm	mm	mm	mm	mm	kg
1702 PPB 050	50	20	74	21		51x51	38x38	7	35
1702 PPB 075	75	25	100	32		64.5x64.5	49x49	11x6.5	45
1702 PPB 100	100	25	125	30		64.5x64.5	49x49	11x6.5	55



PPB		ПОЛИАМИДНОЕ КОЛЕСО С ПОДШИПНИКОМ СКОЛЬЖЕНИЯ							
НАИМЕНОВАНИЕ	mm	mm	mm	mm	mm	mm	mm	mm	kg
1702 PPB 050 F04	50	20	74	21	74	51x51	38x38	7	35
1702 PPB 075 F04	75	25	100	32	82.4	64.5x64.5	49x49	11x6.5	45
1702 PPB 100 F04	100	25	125	30	81.8	64.5x64.5	49x49	11x6.5	55

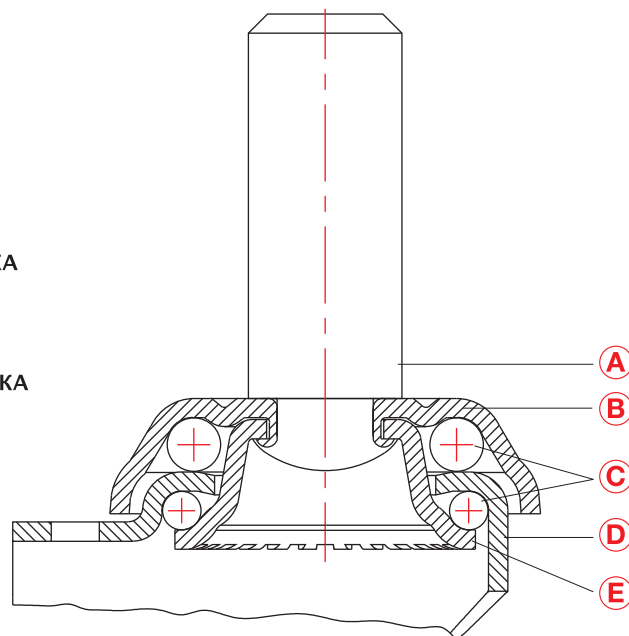

НСВ ДИСК ИЗ ПОЛИКАРБОНАТА С ПОДШИПНИКОМ СКОЛЬЖЕНИЯ, ШИНА ИЗ П.В.Х.

НАИМЕНОВАНИЕ	mm	mm	mm	mm	mm	mm	mm	kg
1702 НСВ 050	50	20	74	21	51x51	38x38	7	35
1702 НСВ 075	75	25	100	32	64.5x64.5	49x49	11x6.5	45


НСВ ДИСК ИЗ ПОЛИКАРБОНАТА С ПОДШИПНИКОМ СКОЛЬЖЕНИЯ, ШИНА ИЗ П.В.Х.

НАИМЕНОВАНИЕ	mm	mm	mm	mm	mm	mm	mm	mm	kg
1702 НСВ 050 F04	50	20	74	21.2	74	51x51	38x38	7	35
1702 НСВ 075 F04	75	25	100	32	82	64.5x64.5	49x49	11x6.5	45

- A:** СОЕДИНИТЕЛЬНАЯ ОСЬ
- B:** КРЫШКА ВЕРХНЕГО ШАРИКОПОДШИПНИКА
- C:** ШАРИКОПОДШИПНИКИ
- D:** КРОНШТЕЙН ПОВОРОТНОГО РОЛИКА
- E:** ЧАШЕЧКА НИЖНЕГО ШАРИКОПОДШИПНИКА



ММВ		ПОЛИПРОПИЛЕНОВОЕ КОЛЕСО С ПОДШИПНИКОМ СКОЛЬЖЕНИЯ					
НАИМЕНОВАНИЕ	mm	mm	mm	mm	mm	mm	kg
1705 ММВ 050	50	20	68.5	21	16	40	35
1705 ММВ 075	75	25	96	32	19	40	45
1705 ММВ 100	100	25	120	30	22	40	55



ММВ		ПОЛИПРОПИЛЕНОВОЕ КОЛЕСО С ПОДШИПНИКОМ СКОЛЬЖЕНИЯ						
НАИМЕНОВАНИЕ	mm	mm	mm	mm	mm	mm	mm	kg
1705 ММВ 050 F04	50	20	68.5	21	74	16	40	35
1705 ММВ 075 F04	75	25	96	32	82	19	40	45
1705 ММВ 100 F04	100	25	120	30	82	22	40	55



МТВ		ПОЛИПРОПИЛЕНОВЫЙ ДИСК С ПОДШИПНИКОМ СКОЛЬЖЕНИЯ, ШИНА ИЗ ТЕРМОЭЛАСТИЧНОЙ РЕЗИНЫ					
НАИМЕНОВАНИЕ	mm	mm	mm	mm	mm	mm	kg
1705 МТВ 050	50	20	68.5	21	16	40	35
1705 МТВ 075	75	25	96	32	19	40	45
1705 МТВ 100	100	25	120	30	22	40	55



МТВ		ПОЛИПРОПИЛЕНОВЫЙ ДИСК С ПОДШИПНИКОМ СКОЛЬЖЕНИЯ, ШИНА ИЗ ТЕРМОЭЛАСТИЧНОЙ РЕЗИНЫ						
НАИМЕНОВАНИЕ	mm	mm	mm	mm	mm	mm	mm	kg
1705 МТВ 050 F04	50	20	68.5	21	74	16	40	35
1705 МТВ 075 F04	75	25	96	32	82	19	40	45
1705 МТВ 100 F04	100	25	120	30	82	22	40	55



MTR		ПОЛИПРОПИЛЕНОВЫЙ ДИСК С ШАРИКОПОДШИПНИКОМ, ШИНА ИЗ ТЕРМОЭЛАСТИЧНОЙ СЕРОЙ РЕЗИНЫ					
НАИМЕНОВАНИЕ	mm	mm	mm	mm	mm	mm	kg
1705 MTR 050	50	20	68.5	21	16	40	35
1705 MTR 075	75	25	96	32	19	40	45



MTR		ПОЛИПРОПИЛЕНОВЫЙ ДИСК С ШАРИКОПОДШИПНИКОМ, ШИНА ИЗ ТЕРМОЭЛАСТИЧНОЙ СЕРОЙ РЕЗИНЫ					
НАИМЕНОВАНИЕ	mm	mm	mm	mm	mm	mm	kg
1705 MTR 050 F04	50	20	68.5	21	74	16	35
1705 MTR 075 F04	75	25	96	32	82	19	45



PCR		ПОЛИАМИДНЫЙ ДИСК С ШАРИКОПОДШИПНИКОМ, ШИНА ИЗ П.В.Х.					
НАИМЕНОВАНИЕ	mm	mm	mm	mm	mm	mm	kg
1705 PCR 100	100	25	120	30	22	40	55



PCR		ПОЛИАМИДНЫЙ ДИСК С ШАРИКОПОДШИПНИКОМ, ШИНА ИЗ П.В.Х.					
НАИМЕНОВАНИЕ	mm	mm	mm	mm	mm	mm	kg
1705 PCR 100 F04	100	25	120	30	82	22	55



PPB		ПОЛИАМИДНОЕ КОЛЕСО С ПОДШИПНИКОМ СКОЛЬЖЕНИЯ					
НАИМЕНОВАНИЕ	mm	mm	mm	mm	mm	mm	kg
1705 PPB 050	50	20	68.5	21	16	40	35
1705 PPB 075	75	25	96	32	19	40	45
1705 PPB 100	100	25	120	30	22	40	55



PPB		ПОЛИАМИДНОЕ КОЛЕСО С ПОДШИПНИКОМ СКОЛЬЖЕНИЯ					
НАИМЕНОВАНИЕ	mm	mm	mm	mm	mm	mm	kg
1705 PPB 050 F04	50	20	68.5	21	74	16	35
1705 PPB 075 F04	75	25	96	32	82	19	45
1705 PPB 100 F04	100	25	120	30	82	22	55



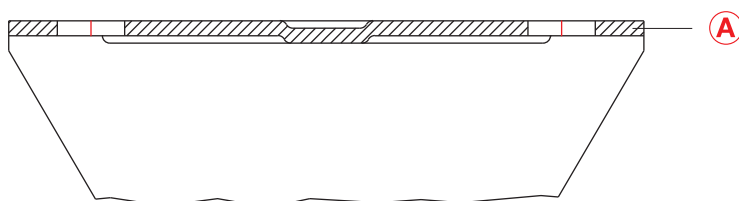
НСВ		ДИСК ИЗ ПОЛИКАРБОНАТА С ПОДШИПНИКОМ СКОЛЬЖЕНИЯ, ШИНА ИЗ П.В.Х.					
НАИМЕНОВАНИЕ	 mm	 mm	 mm	 mm	 mm	 mm	 kg
1705 НСВ 050	50	20	68.5	21	16	40	35
1705 НСВ 075	75	25	96	32	19	40	45



НСВ		ДИСК ИЗ ПОЛИКАРБОНАТА С ПОДШИПНИКОМ СКОЛЬЖЕНИЯ, ШИНА ИЗ П.В.Х.					
НАИМЕНОВАНИЕ	 mm	 mm	 mm	 mm	 mm	 mm	 kg
1705 НСВ 050 F04	50	20	68.5	21	74	16	35
1705 НСВ 075 F04	75	25	96	32	82	19	45



A: НЕПОВОРОТНАЯ ВИЛКА



ММВ		ПОЛИПРОПИЛЕНОВОЕ КОЛЕСО С ПОДШИПНИКОМ СКОЛЬЖЕНИЯ					
НАИМЕНОВАНИЕ	mm	mm	mm	mm	mm	mm	kg
1707 ММВ 050	50	20	68	68x28	50	6	35
1707 ММВ 075	75	25	93	85x37	63	9	45
1707 ММВ 100	100	25	120	85x37	63	9	55



МТВ		ПОЛИПРОПИЛЕНОВЫЙ ДИСК С ПОДШИПНИКОМ СКОЛЬЖЕНИЯ, ШИНА ИЗ ТЕРМОЭЛАСТИЧНОЙ РЕЗИНЫ					
НАИМЕНОВАНИЕ	mm	mm	mm	mm	mm	mm	kg
1707 МТВ 050	50	20	68	68x28	50	6	35
1707 МТВ 075	75	25	93	85x37	63	9	45
1707 МТВ 100	100	25	120	85x37	63	9	55



МТР		ПОЛИПРОПИЛЕНОВЫЙ ДИСК С ШАРИКОПОДШИПНИКОМ, ШИНА ИЗ ТЕРМОЭЛАСТИЧНОЙ СЕРОЙ РЕЗИНЫ					
НАИМЕНОВАНИЕ	mm	mm	mm	mm	mm	mm	kg
1707 МТР 050	50	20	68	68x28	50	6	35
1707 МТР 075	75	25	93	85x37	63	9	45



PCR		ПОЛИАМИДНЫЙ ДИСК С ШАРИКОПОДШИПНИКОМ, ШИНА ИЗ П.В.Х.					
НАИМЕНОВАНИЕ	mm	mm	mm	mm	mm	mm	kg
1707 PCR 100	100	25	120	85x37	63	9	55



PPV		ПОЛИАМИДНОЕ КОЛЕСО С ПОДШИПНИКОМ СКОЛЬЖЕНИЯ					
НАИМЕНОВАНИЕ	mm	mm	mm	mm	mm	mm	kg
1707 PPV 050	50	20	68	68x28	50	6	35
1707 PPV 075	75	25	93	85x37	63	9	45
1707 PPV 100	100	25	120	85x37	63	9	55



HCB		ДИСК ИЗ ПОЛИКАРБОНАТА С ПОДШИПНИКОМ СКОЛЬЖЕНИЯ, ШИНА ИЗ П.В.Х.					
НАИМЕНОВАНИЕ	mm	mm	mm	mm	mm	mm	kg
1707 HCB 050	50	20	68	68x28	50	6	35
1707 HCB 075	75	25	93	85x37	63	9	45

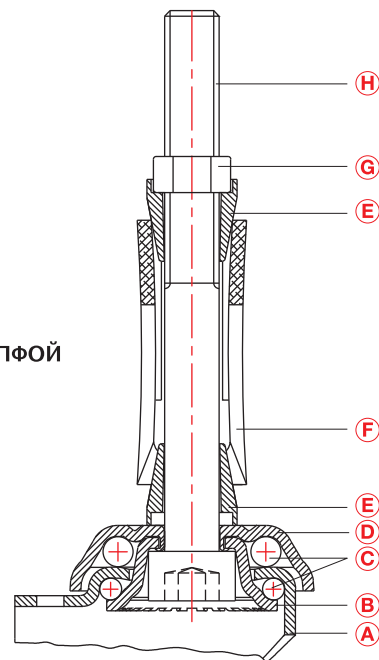


КВАДРАТНАЯ
РАЗДВИЖНАЯ ЦАПФА



КРУГЛАЯ
РАЗДВИЖНАЯ ЦАПФА

- A:** КРОНШТЕЙН ПОВОРОТНОГО РОЛИКА
- B:** ЧАШЕЧКА НИЖНЕГО ШАРИКОПОДШИПНИКА
- C:** ШАРИКОПОДШИПНИКИ
- D:** КРЫШКА ВЕРХНЕГО ШАРИКОПОДШИПНИКА
- E:** УСИЛЕННЫЙ ПЛАСТИК ПОД ГАЙКОЙ И ПОД РАЗДВИЖНОЙ ЦАПФОЙ
- F:** РАЗДВИЖНАЯ ЦАПФА
- G:** КВАДРАТНАЯ ГАЙКА
- H:** ШЕСТИГРАННЫЙ БОЛТ



MMB ПОЛИПРОПИЛЕНОВОЕ КОЛЕСО С ПОДШИПНИКОМ СКОЛЬЖЕНИЯ

НАИМЕНОВАНИЕ	mm	mm	mm	mm	mm	kg
1725 MMB 050	50	20	68.5	20	81	35
1725 MMB 075	75	25	96	32	81	45
1725 MMB 100	100	25	120	30	81	55



MMB ПОЛИПРОПИЛЕНОВОЕ КОЛЕСО С ПОДШИПНИКОМ СКОЛЬЖЕНИЯ

НАИМЕНОВАНИЕ	mm	mm	mm	mm	mm	mm	kg
1725 MMB 050 F04	50	20	68.5	20	74	81	35
1725 MMB 075 F04	75	25	96	32	82.4	81	45
1725 MMB 100 F04	100	25	120	30	81.8	81	55



MTB ПОЛИПРОПИЛЕНОВЫЙ ДИСК С ПОДШИПНИКОМ СКОЛЬЖЕНИЯ, ШИНА ИЗ ТЕРМОЭЛАСТИЧНОЙ РЕЗИНЫ

НАИМЕНОВАНИЕ	mm	mm	mm	mm	mm	kg
1725 MTB 050	50	20	68.5	20	81	35
1725 MTB 075	75	25	96	32	81	45
1725 MTB 100	100	25	120	30	81	55




MTB ПОЛИПРОПИЛЕНОВЫЙ ДИСК С ПОДШИПНИКОМ СКОЛЬЖЕНИЯ, ШИНА ИЗ ТЕРМОЭЛАСТИЧНОЙ РЕЗИНЫ

НАИМЕНОВАНИЕ	mm	mm	mm	mm	mm	mm	kg
1725 MTB 050 F04	50	20	68.5	20	74	81	35
1725 MTB 075 F04	75	25	96	32	82.4	81	45
1725 MTB 100 F04	100	25	120	30	81.8	81	55





MTR		ПОЛИПРОПИЛЕНОВЫЙ ДИСК С ШАРИКОПОДШИПНИКОМ, ШИНА ИЗ ТЕРМОЭЛАСТИЧНОЙ СЕРОЙ РЕЗИНЫ					
НАИМЕНОВАНИЕ	 mm	 mm	 mm	 mm	 mm	 kg	
1725 MTR 050	50	20	68.5	20	81	35	
1725 MTR 075	75	25	96	32	81	45	



MTR		ПОЛИПРОПИЛЕНОВЫЙ ДИСК С ШАРИКОПОДШИПНИКОМ, ШИНА ИЗ ТЕРМОЭЛАСТИЧНОЙ СЕРОЙ РЕЗИНЫ					
НАИМЕНОВАНИЕ	 mm	 mm	 mm	 mm	 mm	 kg	
1725 MTR 050 F04	50	20	68.5	20	74	35	
1725 MTR 075 F04	75	25	96	32	82.4	45	



PCR		ПОЛИАМИДНЫЙ ДИСК С ШАРИКОПОДШИПНИКОМ, ШИНА ИЗ П.В.Х.					
НАИМЕНОВАНИЕ	 mm	 mm	 mm	 mm	 mm	 kg	
1725 PCR 100	100	25	120	30	81	55	



PCR		ПОЛИАМИДНЫЙ ДИСК С ШАРИКОПОДШИПНИКОМ, ШИНА ИЗ П.В.Х.					
НАИМЕНОВАНИЕ	 mm	 mm	 mm	 mm	 mm	 kg	
1725 PCR 100 F04	100	25	120	30	82	55	



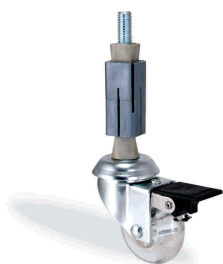
PPB		ПОЛИАМИДНОЕ КОЛЕСО С ПОДШИПНИКОМ СКОЛЬЖЕНИЯ					
НАИМЕНОВАНИЕ	 mm	 mm	 mm	 mm	 mm	 kg	
1725 PPB 050	50	20	68.5	20	81	35	
1725 PPB 075	75	25	96	32	81	45	
1725 PPB 100	100	25	120	30	81	55	



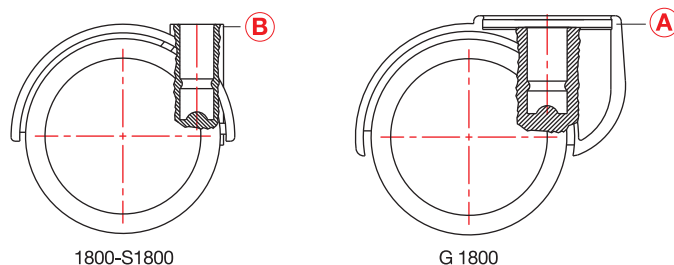
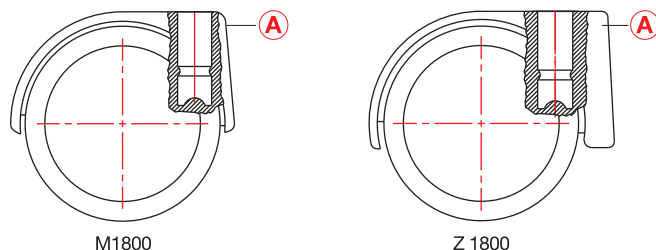
PPB		ПОЛИАМИДНОЕ КОЛЕСО С ПОДШИПНИКОМ СКОЛЬЖЕНИЯ					
НАИМЕНОВАНИЕ	 mm	 mm	 mm	 mm	 mm	 kg	
1725 PPB 050 F04	50	20	68.5	20	74	35	
1725 PPB 075 F04	75	25	96	32	82.4	45	
1725 PPB 100 F04	100	25	120	30	81.8	55	


НСВ ДИСК ИЗ ПОЛИКАРБОНАТА С ПОДШИПНИКОМ СКОЛЬЖЕНИЯ, ШИНА ИЗ П.В.Х.

НАИМЕНОВАНИЕ	mm	mm	mm	mm	mm	kg
1725 НСВ 050	50	20	68.5	20	81	35
1725 НСВ 075	75	25	96	32	81	45


НСВ ДИСК ИЗ ПОЛИКАРБОНАТА С ПОДШИПНИКОМ СКОЛЬЖЕНИЯ, ШИНА ИЗ П.В.Х.

НАИМЕНОВАНИЕ	mm	mm	mm	mm	mm	mm	kg
1725 НСВ 050 F04	50	20	68.5	20	74	81	35
1725 НСВ 075 F04	75	25	96	32	82.4	81	45


A: КРОНШТЕЙН ИЗ ПОЛИАМИДА
B: КРОНШТЕЙН ИЗ ПОЛИАМИДА / ПОЛИПРОПИЛЕНА


PPB		ПОЛИАМИДНОЕ КОЛЕСО С ПОДШИПНИКОМ СКОЛЬЖЕНИЯ					
НАИМЕНОВАНИЕ	 mm	 mm	 mm	 mm	 mm	 mm	 kg
G1800 PPB 050	50	2x12	42	54	20	8.5	40
G1800 PPB 050 F02	50	2x12	42	54	20	8.5	40



PUB		ПОЛИАМИДНЫЙ ДИСК С ПОДШИПНИКОМ СКОЛЬЖЕНИЯ, КОНТАКТНЫЙ СЛОЙ ИЗ ПОЛИУРЕТАНА					
НАИМЕНОВАНИЕ	 mm	 mm	 mm	 mm	 mm	 mm	 kg
G1800 PUB 050	50	2x12	42	54	20	8.5	40
G1800 PUB 050 F02	50	2x12	42	54	20	8.5	40


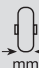







PPB		ПОЛИАМИДНОЕ КОЛЕСО С ПОДШИПНИКОМ СКОЛЬЖЕНИЯ					
НАИМЕНОВАНИЕ	 mm	 mm	 mm	 mm	 mm	 mm	 kg
M1800 PPB 050	50	2x12	42	55.5	20	8.5	40
M1800 PPB 050 F02	50	2x12	42	55.5	20	8.5	40










PPB		ПОЛИАМИДНОЕ КОЛЕСО С ПОДШИПНИКОМ СКОЛЬЖЕНИЯ						
НАИМЕНОВАНИЕ	 mm	 mm	 mm	 mm	 mm	 mm	 kg	
M1800 PPB 050 F01	50	2x12	42	55.5	20	65.5	8.5	40









PUB ПОЛИАМИДНЫЙ ДИСК С ПОДШИПНИКОМ СКОЛЬЖЕНИЯ, КОНТАКТНЫЙ СЛОЙ ИЗ ПОЛИУРЕТАНА

НАИМЕНОВАНИЕ	 mm	 mm	 mm	 mm	 mm	 mm	 kg
M1800 PUB 050	50	2x12	42	55.5	20	8.5	40
M1800 PUB 050 F02	50	2x12	42	55.5	20	8.5	40









MMB ПОЛИПРОПИЛЕНОВОЕ КОЛЕСО С ПОДШИПНИКОМ СКОЛЬЖЕНИЯ

НАИМЕНОВАНИЕ	 mm	 mm	 mm	 mm	 mm	 mm	 kg
1800 MMB 035	35	2x6	27	40	13	7	15
1800 MMB 040	40	2x8	32	46	14	7.2	20









MMB ПОЛИПРОПИЛЕНОВОЕ КОЛЕСО С ПОДШИПНИКОМ СКОЛЬЖЕНИЯ

НАИМЕНОВАНИЕ	 mm	 mm	 mm	 mm	 mm	 mm	 kg
S1800 MMB 050	50	2x12	42	54	20	8.5	40









MMB ПОЛИПРОПИЛЕНОВОЕ КОЛЕСО С ПОДШИПНИКОМ СКОЛЬЖЕНИЯ

НАИМЕНОВАНИЕ	 mm	 mm	 mm	 mm	 mm	 mm	 kg	
S1800 MMB 050 F01	50	2x12	42	54	20	56	8.5	40


PPB ПОЛИАМИДНОЕ КОЛЕСО С ПОДШИПНИКОМ СКОЛЬЖЕНИЯ

НАИМЕНОВАНИЕ	 mm	 mm	 mm	 mm	 mm	 mm	 kg
S1800 PPB 050	50	2x12	42	54	20	8.5	40


PPB ПОЛИАМИДНОЕ КОЛЕСО С ПОДШИПНИКОМ СКОЛЬЖЕНИЯ

НАИМЕНОВАНИЕ	 mm	 mm	 mm	 mm	 mm	 mm	 kg	
S1800 PPB 050 F01	50	2x12	42	56	20	56	8.5	40



PUB		ПОЛИАМИДНЫЙ ДИСК С ПОДШИПНИКОМ СКОЛЬЖЕНИЯ, КОНТАКТНЫЙ СЛОЙ ИЗ ПОЛИУРЕТАНА					
НАИМЕНОВАНИЕ	mm	mm	mm	mm	mm	mm	kg
S1800 PUB 050	50	2x12	42	54	20	8.5	40



PPV		ПОЛИАМИДНОЕ КОЛЕСО С ПОДШИПНИКОМ СКОЛЬЖЕНИЯ					
НАИМЕНОВАНИЕ	mm	mm	mm	mm	mm	mm	kg
Z1800 PPV 050	50	2x12	42	54	20	8.5	40



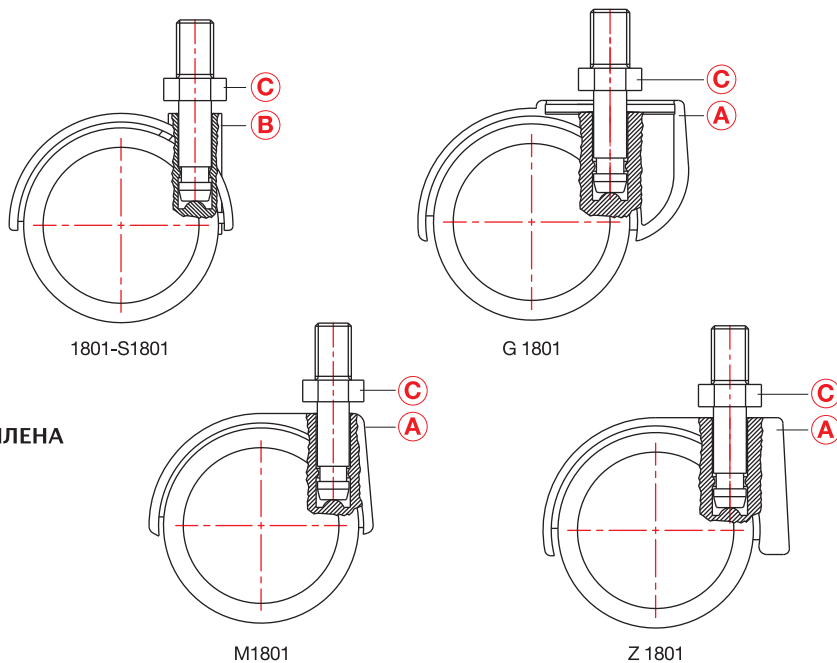
PPV		ПОЛИАМИДНОЕ КОЛЕСО С ПОДШИПНИКОМ СКОЛЬЖЕНИЯ					
НАИМЕНОВАНИЕ	mm	mm	mm	mm	mm	mm	kg
Z1800 PPV 050 KR	50	2x12	42	55	20	8.5	40
Z1800 PPV 050 F02 KR	50	2x12	42	55	20	8.5	40



PUB		ПОЛИАМИДНЫЙ ДИСК С ПОДШИПНИКОМ СКОЛЬЖЕНИЯ, КОНТАКТНЫЙ СЛОЙ ИЗ ПОЛИУРЕТАНА					
НАИМЕНОВАНИЕ	mm	mm	mm	mm	mm	mm	kg
Z1800 PUB 050	50	2x12	42	54	20	8.5	40



PUB		ПОЛИАМИДНЫЙ ДИСК С ПОДШИПНИКОМ СКОЛЬЖЕНИЯ, КОНТАКТНЫЙ СЛОЙ ИЗ ПОЛИУРЕТАНА					
НАИМЕНОВАНИЕ	mm	mm	mm	mm	mm	mm	kg
Z1800 PUB 050 KR	50	2x12	42	55	20	8.5	40
Z1800 PUB 050 F02 KR	50	2x12	42	55	20	8.5	40



- A:** КРОНШТЕЙН ИЗ ПОЛИАМИДА
- B:** КРОНШТЕЙН ИЗ ПОЛИАМИДА / ПОЛИПРОПИЛЕНА
- C:** СОЕДИНИТЕЛЬНЫЙ БОЛТ



PPB		ПОЛИАМИДНОЕ КОЛЕСО С ПОДШИПНИКОМ СКОЛЬЖЕНИЯ						
НАИМЕНОВАНИЕ	mm	mm	mm	mm	mm	mm	mm	kg
G1801 PPB 050	50	2x12	42	65.5	20	3/8",M10	15	40
G1801 PPB 050 F02	50	2x12	42	65.5	20	3/8",M10	15	40



PUB		ПОЛИАМИДНЫЙ ДИСК С ПОДШИПНИКОМ СКОЛЬЖЕНИЯ, КОНТАКТНЫЙ СЛОЙ ИЗ ПОЛИУРЕТАНА						
НАИМЕНОВАНИЕ	mm	mm	mm	mm	mm	mm	mm	kg
G1801 PUB 050	50	2x12	42	65.5	20	3/8",M10	15	40
G1801 PUB 050 F02	50	2x12	42	65.5	20	3/8",M10	15	40



PPB		ПОЛИАМИДНОЕ КОЛЕСО С ПОДШИПНИКОМ СКОЛЬЖЕНИЯ						
НАИМЕНОВАНИЕ	mm	mm	mm	mm	mm	mm	mm	kg
M1801 PPB 050	50	2x12	42	64.5	20	3/8",M10	15	40
M1801 PPB 050 F02	50	2x12	42	64.5	20	3/8",M10	15	40



PPB		ПОЛИАМИДНОЕ КОЛЕСО С ПОДШИПНИКОМ СКОЛЬЖЕНИЯ							
НАИМЕНОВАНИЕ	mm	mm	mm	mm	mm	mm	mm	kg	
M1801 PPB 050 F01	50	2x12	42	64.5	20	65.5	3/8",M10	15	40



PUB		ПОЛИАМИДНЫЙ ДИСК С ПОДШИПНИКОМ СКОЛЬЖЕНИЯ, КОНТАКТНЫЙ СЛОЙ ИЗ ПОЛИУРЕТАНА						
НАИМЕНОВАНИЕ	mm	mm	mm	mm	mm	mm	mm	kg
M1801 PUB 050	50	2x12	42	64.5	20	3/8",M10	15	40
M1801 PUB 050 F02	50	2x12	42	64.5	20	3/8",M10	15	40



MMB		ПОЛИПРОПИЛЕНОВОЕ КОЛЕСО С ПОДШИПНИКОМ СКОЛЬЖЕНИЯ						
НАИМЕНОВАНИЕ	mm	mm	mm	mm	mm	mm	mm	kg
1801 MMB 035	35	2x6	27	46.5	13	5/16"	13.5	15
1801 MMB 040	40	2x8	32	52.5	14	5/16"	13.5	20



MMB		ПОЛИПРОПИЛЕНОВОЕ КОЛЕСО С ПОДШИПНИКОМ СКОЛЬЖЕНИЯ						
НАИМЕНОВАНИЕ	mm	mm	mm	mm	mm	mm	mm	kg
S1801 MMB 050	50	2x12	42	63	20	3/8",M10	15	40



MMB		ПОЛИПРОПИЛЕНОВОЕ КОЛЕСО С ПОДШИПНИКОМ СКОЛЬЖЕНИЯ							
НАИМЕНОВАНИЕ	mm	mm	mm	mm	mm	mm	mm	kg	
S1801 MMB 050 F01	50	2x12	42	63	20	56.5	3/8",M10	15	40



PPB		ПОЛИАМИДНОЕ КОЛЕСО С ПОДШИПНИКОМ СКОЛЬЖЕНИЯ						
НАИМЕНОВАНИЕ	mm	mm	mm	mm	mm	mm	mm	kg
S1801 PPB 050	50	2x12	42	63	20	3/8",M10	15	40



PPB		ПОЛИАМИДНОЕ КОЛЕСО С ПОДШИПНИКОМ СКОЛЬЖЕНИЯ							
НАИМЕНОВАНИЕ	mm	mm	mm	mm	mm	mm	mm	kg	
S1801 PPB 050 F01	50	2x12	42	65	20	56.5	3/8",M10	15	40



PUB		ПОЛИАМИДНЫЙ ДИСК С ПОДШИПНИКОМ СКОЛЬЖЕНИЯ, КОНТАКТНЫЙ СЛОЙ ИЗ ПОЛИУРЕТАНА						
НАИМЕНОВАНИЕ	mm	mm	mm	mm	mm	mm	mm	kg
S1801 PUB 050	50	2x12	42	63	20	3/8",M10	15	40



PPV		ПОЛИАМИДНОЕ КОЛЕСО С ПОДШИПНИКОМ СКОЛЬЖЕНИЯ						
НАИМЕНОВАНИЕ	mm	mm	mm	mm	mm	mm	mm	kg
Z1801 PPV 050	50	2x12	42	63	20	3/8",M10	15	40



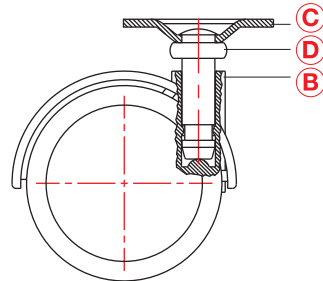
PPV		ПОЛИАМИДНОЕ КОЛЕСО С ПОДШИПНИКОМ СКОЛЬЖЕНИЯ						
НАИМЕНОВАНИЕ	mm	mm	mm	mm	mm	mm	mm	kg
Z1801 PPV 050 KR	50	2x12	42	63	20	3/8",M10	15	40
Z1801 PPV 050 F02 KR	50	2x12	42	63	20	3/8",M10	15	40



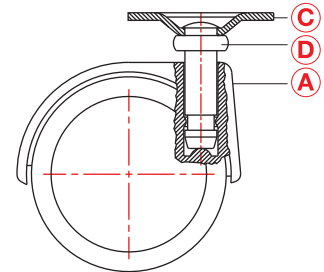
PUB		ПОЛИАМИДНЫЙ ДИСК С ПОДШИПНИКОМ СКОЛЬЖЕНИЯ, КОНТАКТНЫЙ СЛОЙ ИЗ ПОЛИУРЕТАНА						
НАИМЕНОВАНИЕ	mm	mm	mm	mm	mm	mm	mm	kg
Z1801 PUB 050	50	2x12	42	63	20	3/8",M10	15	40



PUB		ПОЛИАМИДНЫЙ ДИСК С ПОДШИПНИКОМ СКОЛЬЖЕНИЯ, КОНТАКТНЫЙ СЛОЙ ИЗ ПОЛИУРЕТАНА						
НАИМЕНОВАНИЕ	mm	mm	mm	mm	mm	mm	mm	kg
Z1801 PUB 050 KR	50	2x12	42	63	20	3/8",M10	15	40
Z1801 PUB 050 F02 KR	50	2x12	42	63	20	3/8",M10	15	40

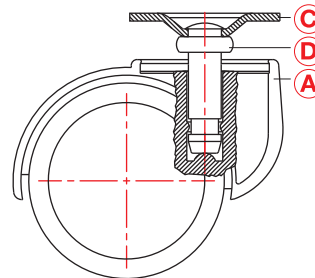


1802-S1802

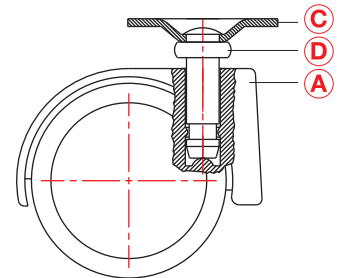


M1802

- A:** КРОНШТЕЙН ИЗ ПОЛИАМИДА
- B:** КРОНШТЕЙН ИЗ ПОЛИАМИДА / ПОЛИПРОПИЛЕНА
- C:** ПОВОРОТНАЯ КРЕПЁЖНАЯ ПАНЕЛЬ
- D:** СОЕДИНИТЕЛЬНАЯ ОСЬ ПАНЕЛИ



G 1802



Z 1802



PPV		ПОЛИАМИДНОЕ КОЛЕСО С ПОДШИПНИКОМ СКОЛЬЖЕНИЯ								
НАИМЕНОВАНИЕ	mm	mm	mm	mm	mm	mm	mm	mm	kg	
M1802 PPV 050	50	2x12	42	68.5	20	38.5x38.5	27x27	5	40	
M1802 PPV 050 F02	50	2x12	42	68.5	20	38.5x38.5	27x27	5	40	



PPV		ПОЛИАМИДНОЕ КОЛЕСО С ПОДШИПНИКОМ СКОЛЬЖЕНИЯ								
НАИМЕНОВАНИЕ	mm	mm	mm	mm	mm	mm	mm	mm	kg	
M1802 PPV 050 F01	50	2x12	42	68.5	65.5	20	38.5x38.5	27x27	5	40



PUB		ПОЛИАМИДНЫЙ ДИСК С ПОДШИПНИКОМ СКОЛЬЖЕНИЯ, КОНТАКТНЫЙ СЛОЙ ИЗ ПОЛИУРЕТАНА								
НАИМЕНОВАНИЕ	mm	mm	mm	mm	mm	mm	mm	mm	kg	
M1802 PUB 050	50	2x12	42	68.5	20	38.5x38.5	27x27	5	40	
M1802 PUB 050 F02	50	2x12	42	68.5	20	38.5x38.5	27x27	5	40	



MMB		ПОЛИПРОПИЛЕНОВОЕ КОЛЕСО С ПОДШИПНИКОМ СКОЛЬЖЕНИЯ								
НАИМЕНОВАНИЕ	mm	mm	mm	mm	mm	mm	mm	mm	kg	
1802 MMB 035	35	2x6	27	46.5	13	38.5x38.5	27x27	5	15	
1802 MMB 040	40	2x8	32	52.5	14	38.5x38.5	27x27	5	20	



ММВ		ПОЛИПРОПИЛЕНОВОЕ КОЛЕСО С ПОДШИПНИКОМ СКОЛЬЖЕНИЯ								
НАИМЕНОВАНИЕ	mm	mm	mm	mm	mm	mm	mm	mm	mm	kg
S1802 ММВ 050	50	2x12	42	67.5	20	38.5x38.5	27x27	5	40	



ММВ		ПОЛИПРОПИЛЕНОВОЕ КОЛЕСО С ПОДШИПНИКОМ СКОЛЬЖЕНИЯ								
НАИМЕНОВАНИЕ	mm	mm	mm	mm	mm	mm	mm	mm	mm	kg
S1802 ММВ 050 F01	50	2x12	42	69.5	56.3	20	38.5x38.5	27x27	5	40



РРВ		ПОЛИАМИДНОЕ КОЛЕСО С ПОДШИПНИКОМ СКОЛЬЖЕНИЯ								
НАИМЕНОВАНИЕ	mm	mm	mm	mm	mm	mm	mm	mm	mm	kg
S1802 РРВ 050	50	2x12	42	67.5	20	38.5x38.5	27x27	5	40	



РРВ		ПОЛИАМИДНОЕ КОЛЕСО С ПОДШИПНИКОМ СКОЛЬЖЕНИЯ								
НАИМЕНОВАНИЕ	mm	mm	mm	mm	mm	mm	mm	mm	mm	kg
S1802 РРВ 050 F01	50	2x12	42	69.5	56.3	20	38.5x38.5	27x27	5	40



РВВ		ПОЛИАМИДНЫЙ ДИСК С ПОДШИПНИКОМ СКОЛЬЖЕНИЯ, КОНТАКТНЫЙ СЛОЙ ИЗ ПОЛИУРЕТАНА								
НАИМЕНОВАНИЕ	mm	mm	mm	mm	mm	mm	mm	mm	mm	kg
S1802 РВВ 050	50	2x12	42	67.5	20	38.5x38.5	27x27	5	40	



РРВ		ПОЛИАМИДНОЕ КОЛЕСО С ПОДШИПНИКОМ СКОЛЬЖЕНИЯ								
НАИМЕНОВАНИЕ	mm	mm	mm	mm	mm	mm	mm	mm	mm	kg
Z1802 РРВ 050	50	2x12	42	66.5	20	38.5x38.5	27x27	5	40	



PPB		ПОЛИАМИДНОЕ КОЛЕСО С ПОДШИПНИКОМ СКОЛЬЖЕНИЯ								
НАИМЕНОВАНИЕ	mm	mm	mm	mm	mm	mm	mm	mm	mm	kg
Z1802 PPB 050 KR	50	2x12	42	67.5	20	38.5x38.5	27x27	5	40	
Z1802 PPB 050 F02 KR	50	2x12	42	67.5	20	38.5x38.5	27x27	5	40	



PUB		ПОЛИАМИДНЫЙ ДИСК С ПОДШИПНИКОМ СКОЛЬЖЕНИЯ, КОНТАКТНЫЙ СЛОЙ ИЗ ПОЛИУРЕТАНА								
НАИМЕНОВАНИЕ	mm	mm	mm	mm	mm	mm	mm	mm	mm	kg
Z1802 PUB 050	50	2x12	42	66.5	20	38.5x38.5	27x27	5	40	



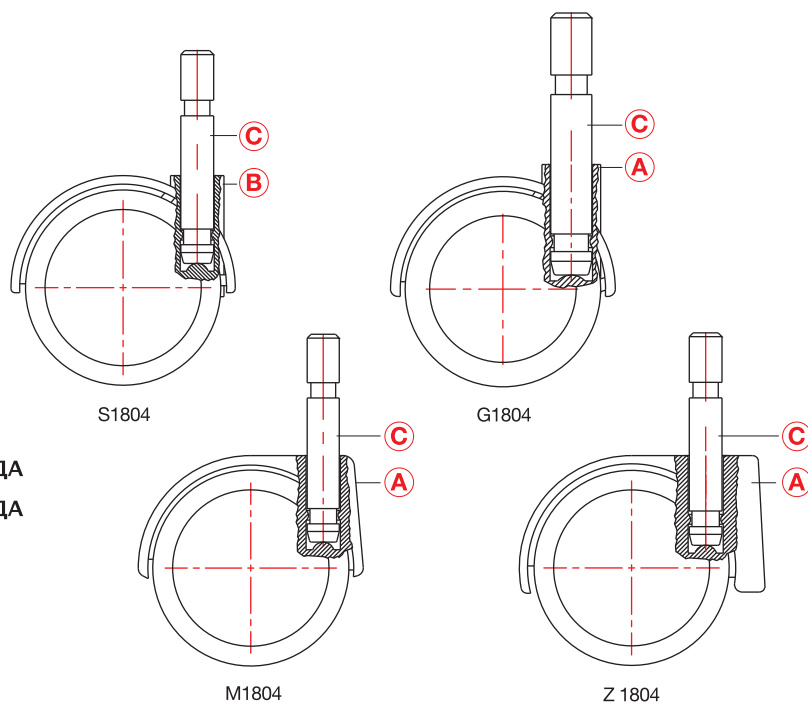
PUB		ПОЛИАМИДНЫЙ ДИСК С ПОДШИПНИКОМ СКОЛЬЖЕНИЯ, КОНТАКТНЫЙ СЛОЙ ИЗ ПОЛИУРЕТАНА								
НАИМЕНОВАНИЕ	mm	mm	mm	mm	mm	mm	mm	mm	mm	kg
Z1802 PUB 050 KR	50	2x12	42	67.5	20	38.5x38.5	27x27	5	40	
Z1802 PUB 050 F02 KR	50	2x12	42	67.5	20	38.5x38.5	27x27	5	40	



КРУГЛАЯ ГОЛОВКА



КВАДРАТНАЯ ГОЛОВКА



A: КРОНШТЕЙН ИЗ ПОЛИАМИДА
B: КРОНШТЕЙН ИЗ ПОЛИАМИДА
 ПОЛИПРОПИЛЕНА
C: СОЕДИНИТЕЛЬНАЯ ОСЬ



PPV		ПОЛИАМИДНОЕ КОЛЕСО С ПОДШИПНИКОМ СКОЛЬЖЕНИЯ						
НАИМЕНОВАНИЕ	mm	mm	mm	mm	mm	mm	mm	kg
M1804 PPV 050	50	2x12	42	55.5	20	8.4	31	40
M1804 PPV 050 F02	50	2x12	42	55.5	20	8.4	31	40



PPV		ПОЛИАМИДНОЕ КОЛЕСО С ПОДШИПНИКОМ СКОЛЬЖЕНИЯ							
НАИМЕНОВАНИЕ	mm	mm	mm	mm	mm	mm	mm	kg	
M1804 PPV 050 F01	50	2x12	42	55.5	20	56.5	8.4	31	40



PUB		ПОЛИАМИДНЫЙ ДИСК С ПОДШИПНИКОМ СКОЛЬЖЕНИЯ, КОНТАКТНЫЙ СЛОЙ ИЗ ПОЛИУРЕТАНА						
НАИМЕНОВАНИЕ	mm	mm	mm	mm	mm	mm	mm	kg
M1804 PUB 050	50	2x12	42	55.5	20	8.4	31	40
M1804 PUB 050 F02	50	2x12	42	55.5	20	8.4	31	40



MMB		ПОЛИПРОПИЛЕНОВОЕ КОЛЕСО С ПОДШИПНИКОМ СКОЛЬЖЕНИЯ						
НАИМЕНОВАНИЕ	mm	mm	mm	mm	mm	mm	mm	kg
S1804 MMB 050	50	2x12	42	55.5	20	8.4	31	40



ММВ		ПОЛИПРОПИЛЕНОВОЕ КОЛЕСО С ПОДШИПНИКОМ СКОЛЬЖЕНИЯ							
НАИМЕНОВАНИЕ	mm	mm	mm	mm	mm	mm	mm	mm	kg
S1804 ММВ 050 F01	50	2x12	42	55.5	20	56.5	8.4	31	40



РРВ		ПОЛИАМИДНОЕ КОЛЕСО С ПОДШИПНИКОМ СКОЛЬЖЕНИЯ							
НАИМЕНОВАНИЕ	mm	mm	mm	mm	mm	mm	mm	mm	kg
S1804 РРВ 050	50	2x12	42	55.5	20	56.5	8.4	31	40



РРВ		ПОЛИАМИДНОЕ КОЛЕСО С ПОДШИПНИКОМ СКОЛЬЖЕНИЯ							
НАИМЕНОВАНИЕ	mm	mm	mm	mm	mm	mm	mm	mm	kg
S1804 РРВ 050 F01	50	2x12	42	55.5	20	56.5	8.4	31	40



РВВ		ПОЛИАМИДНЫЙ ДИСК С ПОДШИПНИКОМ СКОЛЬЖЕНИЯ, КОНТАКТНЫЙ СЛОЙ ИЗ ПОЛИУРЕТАНА							
НАИМЕНОВАНИЕ	mm	mm	mm	mm	mm	mm	mm	mm	kg
S1804 РВВ 050	50	2x12	42	55.5	20	56.5	8.4	31	40



РРВ		ПОЛИАМИДНОЕ КОЛЕСО С ПОДШИПНИКОМ СКОЛЬЖЕНИЯ							
НАИМЕНОВАНИЕ	mm	mm	mm	mm	mm	mm	mm	mm	kg
Z1804 РРВ 050	50	2x12	42	55.5	20	56.5	8.4	31	40



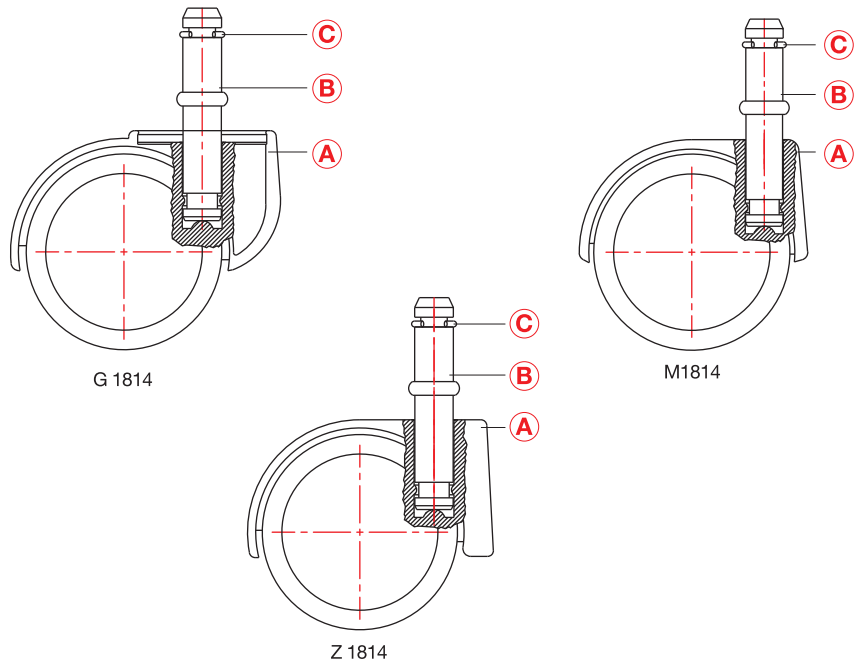
РРВ		ПОЛИАМИДНОЕ КОЛЕСО С ПОДШИПНИКОМ СКОЛЬЖЕНИЯ							
НАИМЕНОВАНИЕ	mm	mm	mm	mm	mm	mm	mm	mm	kg
Z1804 РРВ 050 KR	50	2x12	42	55.5	20	56.5	8.4	31	40
Z1804 РРВ 050 F02 KR	50	2x12	42	55.5	20	56.5	8.4	31	40



PUB		ПОЛИАМИДНЫЙ ДИСК С ПОДШИПНИКОМ СКОЛЬЖЕНИЯ, КОНТАКТНЫЙ СЛОЙ ИЗ ПОЛИУРЕТАНА						
НАИМЕНОВАНИЕ	mm	mm	mm	mm	mm	mm	mm	kg
Z1804 PUB 050	50	2x12	42	55.5	20	8.4	31	40



PUB		ПОЛИАМИДНЫЙ ДИСК С ПОДШИПНИКОМ СКОЛЬЖЕНИЯ, КОНТАКТНЫЙ СЛОЙ ИЗ ПОЛИУРЕТАНА						
НАИМЕНОВАНИЕ	mm	mm	mm	mm	mm	mm	mm	kg
Z1804 PUB 050 KR	50	2x12	42	55	20	8.4	31	40
Z1804 PUB 050 F02 KR	50	2x12	42	55	20	8.4	31	40



- A:** КРОНШТЕЙН ИЗ ПОЛИАМИДА
B: СОЕДИНИТЕЛЬНАЯ ОСЬ
C: СТОПОРНОЕ КОЛЬЦО



PPB		ПОЛИАМИДНОЕ КОЛЕСО С ПОДШИПНИКОМ СКОЛЬЖЕНИЯ						
НАИМЕНОВАНИЕ	mm	mm	mm	mm	mm	mm	mm	kg
G1814 PPB 050 Ø10	50	2x12	42	64	20	10	21.5	40
G1814 PPB 050 Ø11	50	2x12	42	64	20	11	19.5	40
G1814 PPB 050 F02 Ø10	50	2x12	42	64	20	10	21.5	40
G1814 PPB 050 F02 Ø11	50	2x12	42	64	20	11	19.5	40



PUB		ПОЛИАМИДНЫЙ ДИСК С ПОДШИПНИКОМ СКОЛЬЖЕНИЯ, КОНТАКТНЫЙ СЛОЙ ИЗ ПОЛИУРЕТАНА						
НАИМЕНОВАНИЕ	mm	mm	mm	mm	mm	mm	mm	kg
G1814 PUB 050 Ø10	50	2x12	42	64	20	10	21.5	40
G1814 PUB 050 Ø11	50	2x12	42	64	20	11	19.5	40
G1814 PUB 050 F02 Ø10	50	2x12	42	64	20	10	21.5	40
G1814 PUB 050 F02 Ø11	50	2x12	42	64	20	11	19.5	40



PPB		ПОЛИАМИДНОЕ КОЛЕСО С ПОДШИПНИКОМ СКОЛЬЖЕНИЯ						
НАИМЕНОВАНИЕ	mm	mm	mm	mm	mm	mm	mm	kg
M1814 PPB 050 Ø10	50	2x12	42	60	20	10	21.5	40
M1814 PPB 050 Ø11	50	2x12	42	60	20	11	19.5	40
M1814 PPB 050 F02 Ø10	50	2x12	42	60	20	10	21.5	40
M1814 PPB 050 F02 Ø11	50	2x12	42	60	20	11	19.5	40



PPB		ПОЛИАМИДНОЕ КОЛЕСО С ПОДШИПНИКОМ СКОЛЬЖЕНИЯ							
НАИМЕНОВАНИЕ	mm	mm	mm	mm	mm	mm	mm	mm	kg
M1814 PPB 050 F01 Ø10	50	2x12	42	60	20	65.5	10	21.5	40
M1814 PPB 050 F01 Ø11	50	2x12	42	60	20	65.5	11	19.5	40



PUB		ПОЛИАМИДНЫЙ ДИСК С ПОДШИПНИКОМ СКОЛЬЖЕНИЯ, КОНТАКТНЫЙ СЛОЙ ИЗ ПОЛИУРЕТАНА							
НАИМЕНОВАНИЕ	mm	mm	mm	mm	mm	mm	mm	mm	kg
M1814 PUB 050 Ø10	50	2x12	42	60	20	10	21.5	40	
M1814 PUB 050 Ø11	50	2x12	42	60	20	11	19.5	40	
M1814 PUB 050 F02 Ø10	50	2x12	42	60	20	10	21.5	40	
M1814 PUB 050 F02 Ø11	50	2x12	42	60	20	11	19.5	40	



PPB		ПОЛИАМИДНОЕ КОЛЕСО С ПОДШИПНИКОМ СКОЛЬЖЕНИЯ							
НАИМЕНОВАНИЕ	mm	mm	mm	mm	mm	mm	mm	mm	kg
Z1814 PPB 050 Ø10	50	2x12	42	60	20	10	21.5	40	
Z1814 PPB 050 Ø11	50	2x12	42	60	20	11	19.5	40	



PPB		ПОЛИАМИДНОЕ КОЛЕСО С ПОДШИПНИКОМ СКОЛЬЖЕНИЯ							
НАИМЕНОВАНИЕ	mm	mm	mm	mm	mm	mm	mm	mm	kg
Z1814 PPB 050 KR Ø10	50	2x12	42	60	20	10	21.5	40	
Z1814 PPB 050 KR Ø11	50	2x12	42	60	20	11	19.5	40	
Z1814 PPB 050 F02 KR Ø10	50	2x12	42	60	20	10	21.5	40	
Z1814 PPB 050 F02 KR Ø11	50	2x12	42	60	20	11	19.5	40	

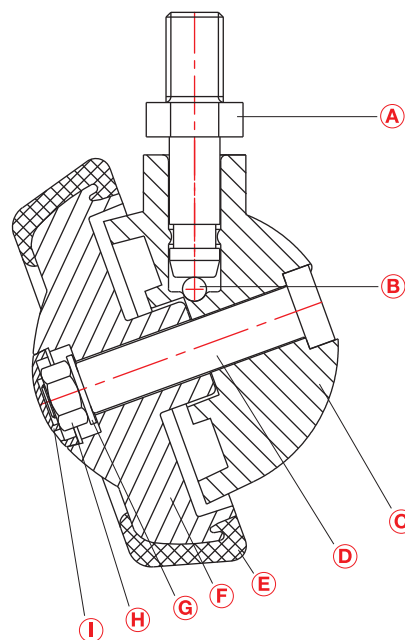


PUB		ПОЛИАМИДНЫЙ ДИСК С ПОДШИПНИКОМ СКОЛЬЖЕНИЯ, КОНТАКТНЫЙ СЛОЙ ИЗ ПОЛИУРЕТАНА							
НАИМЕНОВАНИЕ	mm	mm	mm	mm	mm	mm	mm	mm	kg
Z1814 PUB 050 Ø10	50	2x12	42	60	20	10	21.5	40	
Z1814 PUB 050 Ø11	50	2x12	42	60	20	11	19.5	40	



PUB		ПОЛИАМИДНЫЙ ДИСК С ПОДШИПНИКОМ СКОЛЬЖЕНИЯ, КОНТАКТНЫЙ СЛОЙ ИЗ ПОЛИУРЕТАНА						
НАИМЕНОВАНИЕ	 mm	 mm	 mm	 mm	 mm	 mm	 mm	 kg
Z1814 PUB 050 KR Ø10	50	2x12	42	60	20	10	21.5	40
Z1814 PUB 050 KR Ø11	50	2x12	42	60	20	11	19.5	40
Z1814 PUB 050 F02 KR Ø10	50	2x12	42	60	20	10	21.5	40
Z1814 PUB 050 F02 KR Ø11	50	2x12	42	60	20	11	19.5	40

- A:** СОЕДИНИТЕЛЬНЫЙ БОЛТ
- B:** МЕТАЛЛИЧЕСКИЙ ШАРИК
- C:** КРОНШТЕЙН ИЗ ПОЛИАМИДА
- D:** МОНТАЖНЫЙ БОЛТ
- E:** КОНТАКТНЫЙ СЛОЙ ИЗ П.В.Х.
- F:** ПОЛИАМИДНЫЙ ДИСК
- G:** МОНТАЖНАЯ ПРУЖИННАЯ ШАЙБА
- H:** М6 МОНТАЖНАЯ ГАЙКА
- I:** КРЫШКА ДЛЯ ГАЙКИ



PPB

ПОЛИАМИДНОЕ КОЛЕСО С ПОДШИПНИКОМ СКОЛЬЖЕНИЯ

НАИМЕНОВАНИЕ	mm	mm	mm	mm	mm	kg
2101 PPB 040	40	10.5	50	1/4	13	10
2101 PPB 050	50	13	59	3/8", M10	15	30
2101 PPB 060	60	14	70	3/8", M10	15	40



PCB

ПОЛИАМИДНЫЙ ДИСК С ПОДШИПНИКОМ СКОЛЬЖЕНИЯ, КОНТАКТНЫЙ СЛОЙ ИЗ П.В.Х.

НАИМЕНОВАНИЕ	mm	mm	mm	mm	mm	kg
2101 PCB 070	70	18	79	3/8", M10	15	50
2101 PCB 090	90	19.5	107.5	M12	25	60



PUB

ПОЛИАМИДНЫЙ ДИСК С ПОДШИПНИКОМ СКОЛЬЖЕНИЯ, КОНТАКТНЫЙ СЛОЙ ИЗ ПОЛИУРЕТАНА

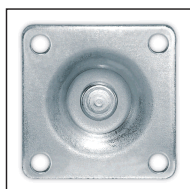
НАИМЕНОВАНИЕ	mm	mm	mm	mm	mm	kg
2101 PUB 070	70	18	79	3/8", M10	15	50
2101 PUB 090	90	19.5	107.5	M12	25	60



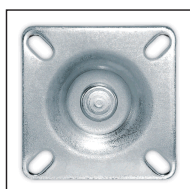
MMB

ПОЛИПРОПИЛЕНОВОЕ КОЛЕСО С ПОДШИПНИКОМ СКОЛЬЖЕНИЯ

НАИМЕНОВАНИЕ	mm	mm	mm	mm	mm	kg
2101 MMB 095	95	40	111	M12	25	90

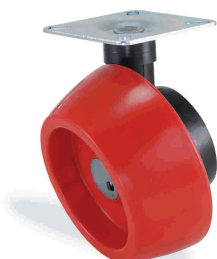
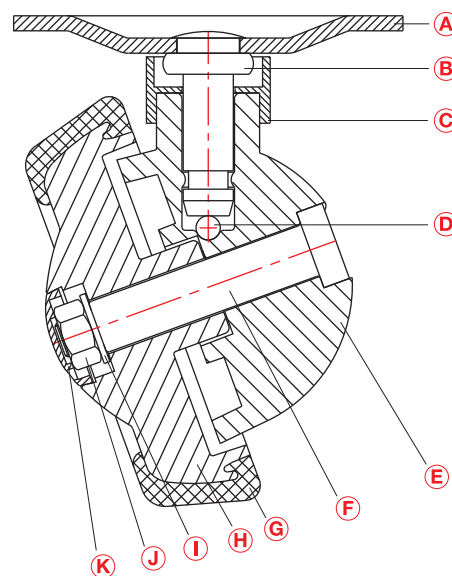


ПАНЕЛЬ РОЛИКА 040, 050 мм.



ПАНЕЛЬ РОЛИКА 060, 095 мм.

- A:** ПОВОРОТНАЯ КРЕПЁЖНАЯ ПАНЕЛЬ
- B:** СОЕДИНИТЕЛЬНАЯ ОСЬ ПАНЕЛИ
- C:** ПЫЛЬНИК
- D:** МЕТАЛЛИЧЕСКИЙ ШАРИК
- E:** КРОНШТЕЙН ИЗ ПОЛИАМИДА
- F:** МОНТАЖНЫЙ БОЛТ
- G:** КОНТАКТНЫЙ СЛОЙ ИЗ П.В.Х.
- H:** ПОЛИАМИДНЫЙ ДИСК
- I:** МОНТАЖНАЯ ПРУЖИННАЯ ШАЙБА
- J:** М6 МОНТАЖНАЯ ГАЙКА
- K:** КРЫШКА ДЛЯ ГАЙКИ


PPB ПОЛИАМИДНОЕ КОЛЕСО С ПОДШИПНИКОМ СКОЛЬЖЕНИЯ

НАИМЕНОВАНИЕ	mm	mm	mm	mm	mm	mm	kg
2102 PPB 040	40	10.5	53	27x27	18.5x18.5	4	10
2102 PPB 050	50	13	63	38x38	27x27	5	30
2102 PPB 060	60	14	81.5	64.5x64.5	47x47	6.5x12	40

PCB ПОЛИАМИДНЫЙ ДИСК С ПОДШИПНИКОМ СКОЛЬЖЕНИЯ, КОНТАКТНЫЙ СЛОЙ ИЗ П.В.Х.

НАИМЕНОВАНИЕ	mm	mm	mm	mm	mm	mm	kg
2102 PCB 070	70	18	82	64.5x64.5	47x47	6.5x12	50
2102 PCB 090	90	19.5	109	64.5x64.5	47x47	6.5x12	60

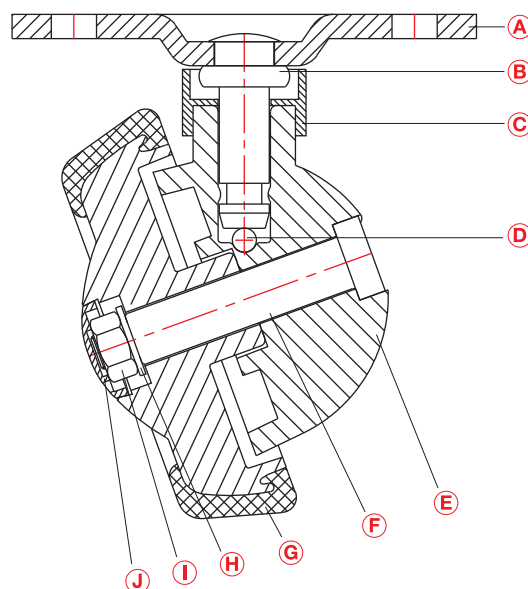
PUB ПОЛИАМИДНЫЙ ДИСК С ПОДШИПНИКОМ СКОЛЬЖЕНИЯ, КОНТАКТНЫЙ СЛОЙ ИЗ ПОЛИУРЕТАНА

НАИМЕНОВАНИЕ	mm	mm	mm	mm	mm	mm	kg
2102 PUB 070	70	18	82	64.5x64.5	47x47	6.5x12	50
2102 PUB 090	90	19.5	109	64.5x64.5	47x47	6.5x12	60

MMB ПОЛИПРОПИЛЕНОВОЕ КОЛЕСО С ПОДШИПНИКОМ СКОЛЬЖЕНИЯ

НАИМЕНОВАНИЕ	mm	mm	mm	mm	mm	mm	kg
2102 MMB 095	95	40	113	64.5x64.5	47x47	6.5x12	90

- A:** ПОВОРОТНАЯ КРЕПЁЖНАЯ ПАНЕЛЬ
- B:** СОЕДИНИТЕЛЬНАЯ ОСЬ ПАНЕЛИ
- C:** ПЫЛЬНИК
- D:** МЕТАЛЛИЧЕСКИЙ ШАРИК
- E:** КРОНШТЕЙН ИЗ ПОЛИАМИДА
- F:** МОНТАЖНЫЙ БОЛТ
- G:** КОНТАКТНЫЙ СЛОЙ ИЗ П.В.Х.
- H:** МОНТАЖНАЯ ПРУЖИННАЯ ШАЙБА
- I:** М6 МОНТАЖНАЯ ГАЙКА
- J:** КРЫШКА ДЛЯ ГАЙКИ


PPB
ПОЛИАМИДНОЕ КОЛЕСО С ПОДШИПНИКОМ СКОЛЬЖЕНИЯ

НАИМЕНОВАНИЕ	mm	mm	mm	mm	mm	mm	kg
2103 PPB 060	60	14	84.5	77x38.5	56.5x22.5	7.5	40


PCB
ПОЛИАМИДНЫЙ ДИСК С ПОДШИПНИКОМ СКОЛЬЖЕНИЯ, КОНТАКТНЫЙ СЛОЙ ИЗ П.В.Х.

НАИМЕНОВАНИЕ	mm	mm	mm	mm	mm	mm	kg
2103 PCB 070	70	18	84	77x38.5	56.5x22.5	7.5	50
2103 PCB 090	90	19.5	111.5	77x38.5	56.5x22.5	7.5	60


PUB
ПОЛИАМИДНЫЙ ДИСК С ПОДШИПНИКОМ СКОЛЬЖЕНИЯ, КОНТАКТНЫЙ СЛОЙ ИЗ ПОЛИУРЕТАНА

НАИМЕНОВАНИЕ	mm	mm	mm	mm	mm	mm	kg
2103 PUB 070	70	18	84	77x38.5	56.5x22.5	7.5	50
2103 PUB 090	90	19.5	111.5	77x38.5	56.5x22.5	7.5	60


MMB
ПОЛИПРОПИЛЕНОВОЕ КОЛЕСО С ПОДШИПНИКОМ СКОЛЬЖЕНИЯ

НАИМЕНОВАНИЕ	mm	mm	mm	mm	mm	mm	kg
2103 MMB 095	95	40	115	77x38.5	56.5x22.5	7.5	90

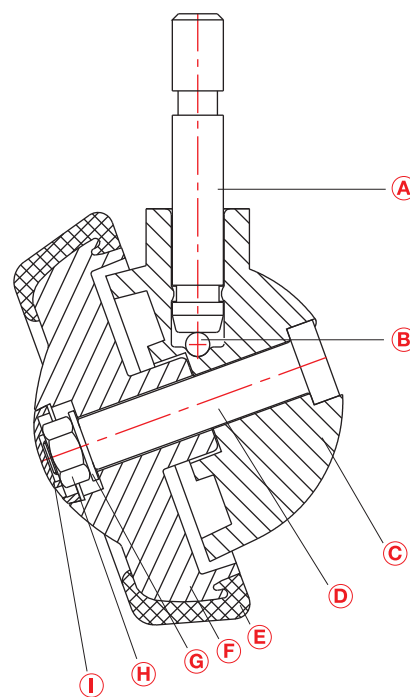


КРУГЛАЯ ГОЛОВКА



КВАДРАТНАЯ ГОЛОВКА

- A:** СОЕДИНИТЕЛЬНАЯ ОСЬ
- B:** МЕТАЛЛИЧЕСКИЙ ШАРИК
- C:** КРОНШТЕЙН ИЗ ПОЛИАМИДА
- D:** МОНТАЖНЫЙ БОЛТ
- E:** КОНТАКТНЫЙ СЛОЙ ИЗ П.В.Х.
- F:** ПОЛИАМИДНЫЙ ДИСК
- G:** МОНТАЖНАЯ ПРУЖИННАЯ ШАЙБА
- H:** М6 МОНТАЖНАЯ ГАЙКА
- I:** КРЫШКА ДЛЯ ГАЙКИ


PPB

ПОЛИАМИДНОЕ КОЛЕСО С ПОДШИПНИКОМ СКОЛЬЖЕНИЯ

НАИМЕНОВАНИЕ	mm	mm	mm	mm	mm	kg
2104 PPB 050	50	13	50	8.3	34	30
2104 PPB 060	60	14	68.5	8.3	34	40


PCB

ПОЛИАМИДНЫЙ ДИСК С ПОДШИПНИКОМ СКОЛЬЖЕНИЯ, КОНТАКТНЫЙ СЛОЙ ИЗ П.В.Х.

НАИМЕНОВАНИЕ	mm	mm	mm	mm	mm	kg
2104 PCB 070	70	18	68	8.3	33	50

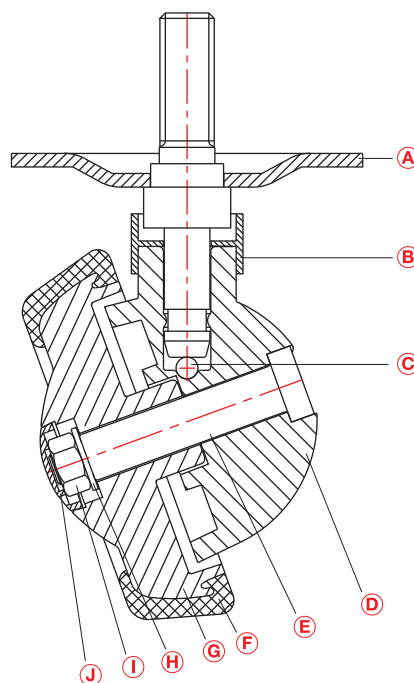

PUB

ПОЛИАМИДНЫЙ ДИСК С ПОДШИПНИКОМ СКОЛЬЖЕНИЯ, КОНТАКТНЫЙ СЛОЙ ИЗ ПОЛИУРЕТАНА

НАИМЕНОВАНИЕ	mm	mm	mm	mm	mm	kg
2104 PUB 070	70	18	68	8.3	33	50



- A:** ПАНЕЛЬ С РЕЗЬБОЙ
- B:** ПЫЛЬНИК
- C:** МЕТАЛЛИЧЕСКИЙ ШАРИК
- D:** КРОНШТЕЙН ИЗ ПОЛИАМИДА
- E:** МОНТАЖНЫЙ БОЛТ
- F:** КОНТАКТНЫЙ СЛОЙ ИЗ П.В.Х.
- G:** ПОЛИАМИДНЫЙ ДИСК
- H:** ПРУЖИННАЯ ШАЙБА
- I:** М6 МОНТАЖНАЯ ГАЙКА
- J:** КРЫШКА ДЛЯ ГАЙКИ


PCB

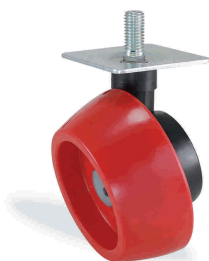
ПОЛИАМИДНЫЙ ДИСК С ПОДШИПНИКОМ СКОЛЬЖЕНИЯ, КОНТАКТНЫЙ СЛОЙ ИЗ П.В.Х.

НАИМЕНОВАНИЕ	mm	mm	mm	mm	mm	mm	kg
2111 PCB 070	70	18	88	M10	25	64.5x64.5	50
2111 PCB 090	90	19.5	116.5	M12	25	64.5x64.5	60


PUB

ПОЛИАМИДНЫЙ ДИСК С ПОДШИПНИКОМ СКОЛЬЖЕНИЯ, КОНТАКТНЫЙ СЛОЙ ИЗ ПОЛИУРЕТАНА

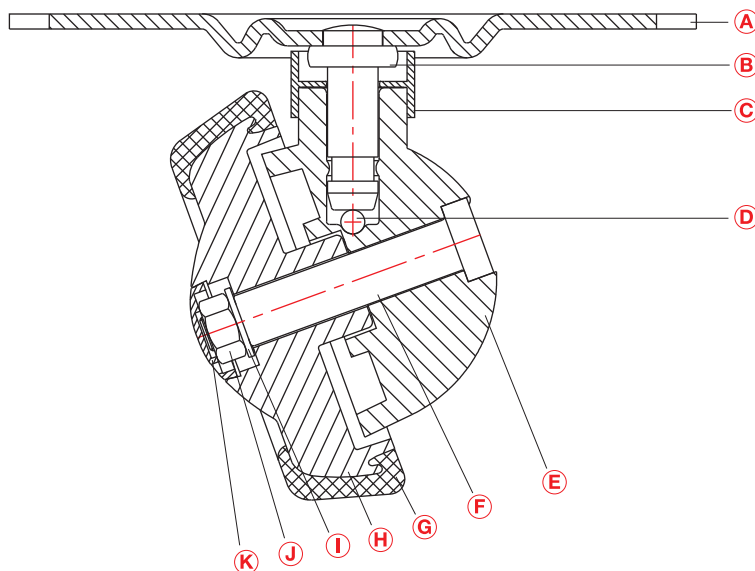
НАИМЕНОВАНИЕ	mm	mm	mm	mm	mm	mm	kg
2111 PUB 070	70	18	88	M10	25	64.5x64.5	50
2111 PUB 090	90	19.5	116.5	M12	25	64.5x64.5	60


MMB

ПОЛИПРОПИЛЕНОВОЕ КОЛЕСО С ПОДШИПНИКОМ СКОЛЬЖЕНИЯ

НАИМЕНОВАНИЕ	mm	mm	mm	mm	mm	mm	kg
2111 MMB 095	95	40	116.5	M12	25	64.5x64.5	90

- A:** ПАНЕЛЬ В ФОРМЕ ТРАПЕЦИИ
- B:** ОСЬ ПАНЕЛИ
- C:** ПЫЛЬНИК
- D:** МЕТАЛЛИЧЕСКИЙ ШАРИК
- E:** КРОНШТЕЙН ИЗ ПОЛИАМИДА
- F:** МОНТАЖНЫЙ БОЛТ
- G:** КОНТАКТНЫЙ СЛОЙ ИЗ П.В.Х.
- H:** ПОЛИАМИДНЫЙ ДИСК
- I:** ПРУЖИННАЯ ШАЙБА
- J:** М6 МОНТАЖНАЯ ГАЙКА
- K:** КРЫШКА ДЛЯ ГАЙКИ


PCB

ПОЛИАМИДНЫЙ ДИСК С ПОДШИПНИКОМ СКОЛЬЖЕНИЯ, КОНТАКТНЫЙ СЛОЙ ИЗ П.В.Х.

НАИМЕНОВАНИЕ	mm	mm	mm	mm	mm	mm	kg
2112 PCB 070	70	18	82	114x58x77	89x25x63.5	6.2	50
2112 PCB 090	90	19.5	110.5	114x58x77	89x25x63.5	6.2	60


PUB

ПОЛИАМИДНЫЙ ДИСК С ПОДШИПНИКОМ СКОЛЬЖЕНИЯ, КОНТАКТНЫЙ СЛОЙ ИЗ ПОЛИУРЕТАНА

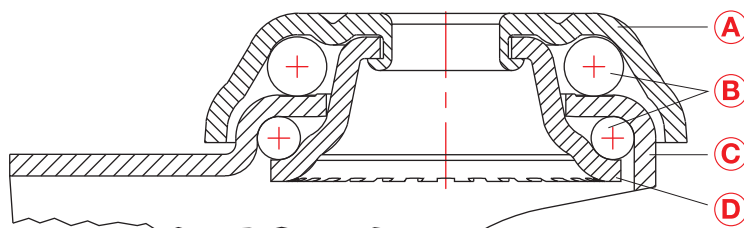
НАИМЕНОВАНИЕ	mm	mm	mm	mm	mm	mm	kg
2112 PUB 070	70	18	82	114x58x77	89x25x63.5	6.2	50
2112 PUB 090	90	19.5	110.5	114x58x77	89x25x63.5	6.2	60


MMB

ПОЛИПРОПИЛЕНОВОЕ КОЛЕСО С ПОДШИПНИКОМ СКОЛЬЖЕНИЯ

НАИМЕНОВАНИЕ	mm	mm	mm	mm	mm	mm	kg
2112 MMB 095	95	40	114	114x58x77	89x25x63.5	6.2	90

- A:** КРЫШКА ВЕРХНЕГО ШАРИКОПОДШИПНИКА
- B:** ШАРИКОПОДШИПНИКИ
- C:** КРОНШТЕЙН ПОВОРОТНОГО РОЛИКА
- D:** ЧАШЕЧКА НИЖНЕГО ШАРИКОПОДШИПНИКА



ММВ		ПОЛИПРОПИЛЕНОВОЕ КОЛЕСО С ПОДШИПНИКОМ СКОЛЬЖЕНИЯ						
НАИМЕНОВАНИЕ	 mm	 mm	 mm	 mm	 mm	 mm	 mm	 kg
2700 ММВ 050	50	2x20	50	72	30	10		50
2700 ММВ 075	75	2x25	63	98	32	10		90



ММВ		ПОЛИПРОПИЛЕНОВОЕ КОЛЕСО С ПОДШИПНИКОМ СКОЛЬЖЕНИЯ						
НАИМЕНОВАНИЕ	 mm	 mm	 mm	 mm	 mm	 mm	 mm	 kg
2700 ММВ 050 F18	50	2x20	50	72	30	84	10	50
2700 ММВ 075 F18	75	2x25	63	98	32	90	10	90



МТВ		ПОЛИПРОПИЛЕНОВЫЙ ДИСК С ПОДШИПНИКОМ СКОЛЬЖЕНИЯ, ШИНА ИЗ ТЕРМОЭЛАСТИЧНОЙ РЕЗИНЫ						
НАИМЕНОВАНИЕ	 mm	 mm	 mm	 mm	 mm	 mm	 mm	 kg
2700 МТВ 050	50	2x20	50	72	30	10		50
2700 МТВ 075	75	2x25	63	98	32	10		90



МТВ		ПОЛИПРОПИЛЕНОВЫЙ ДИСК С ПОДШИПНИКОМ СКОЛЬЖЕНИЯ, ШИНА ИЗ ТЕРМОЭЛАСТИЧНОЙ РЕЗИНЫ						
НАИМЕНОВАНИЕ	 mm	 mm	 mm	 mm	 mm	 mm	 mm	 kg
2700 МТВ 050 F18	50	2x20	50	72	30	84	10	50
2700 МТВ 075 F18	75	2x25	63	98	32	90	10	90



PPV		ПОЛИАМИДНОЕ КОЛЕСО С ПОДШИПНИКОМ СКОЛЬЖЕНИЯ						
НАИМЕНОВАНИЕ	mm	mm	mm	mm	mm	mm	mm	kg
2700 PPV 050	50	2x20	50	72	30	10		50
2700 PPV 075	75	2x25	63	98	32	10		90



PPV		ПОЛИАМИДНОЕ КОЛЕСО С ПОДШИПНИКОМ СКОЛЬЖЕНИЯ						
НАИМЕНОВАНИЕ	mm	mm	mm	mm	mm	mm	mm	kg
2700 PPV 050 F18	50	2x20	50	72	30	84	10	50
2700 PPV 075 F18	75	2x25	63	98	32	90	10	90

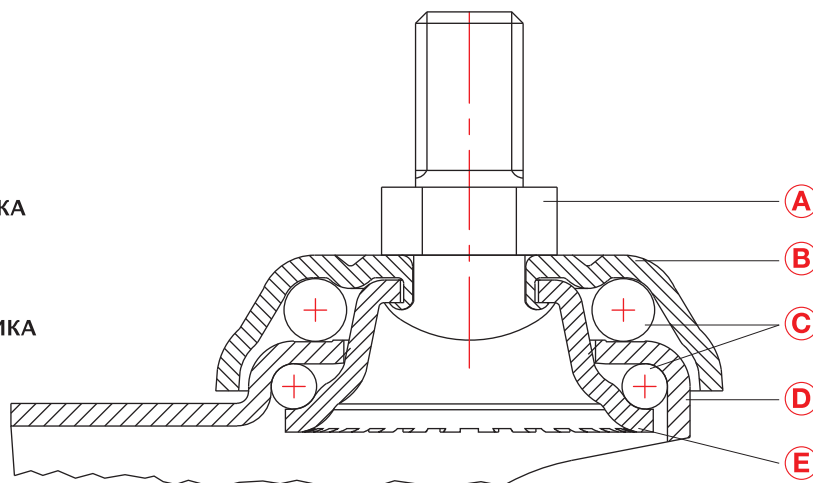


HCB		ДИСК ИЗ ПОЛИКАРБОНАТА С ПОДШИПНИКОМ СКОЛЬЖЕНИЯ, ШИНА ИЗ П.В.Х.						
НАИМЕНОВАНИЕ	mm	mm	mm	mm	mm	mm	mm	kg
2700 HCB 050	50	2x20	50	72	30	10		50
2700 HCB 075	75	2x25	63	98	32	10		90



HCB		ДИСК ИЗ ПОЛИКАРБОНАТА С ПОДШИПНИКОМ СКОЛЬЖЕНИЯ, ШИНА ИЗ П.В.Х.						
НАИМЕНОВАНИЕ	mm	mm	mm	mm	mm	mm	mm	kg
2700 HCB 050 F18	50	2x20	50	72	30	84	10	50
2700 HCB 075 F18	75	2x25	63	98	32	90	10	90

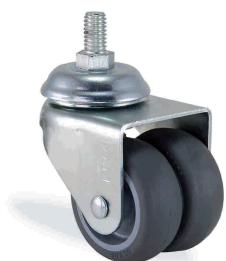
- A:** СОЕДИНИТЕЛЬНЫЙ БОЛТ
- B:** КРЫШКА ВЕРХНЕГО ШАРИКОПОДШИПНИКА
- C:** ШАРИКОПОДШИПНИКИ
- D:** КРОНШТЕЙН ПОВОРОТНОГО РОЛИКА
- E:** ЧАШЕЧКА НИЖНЕГО ШАРИКОПОДШИПНИКА



ММВ		ПОЛИПРОПИЛЕНОВОЕ КОЛЕСО С ПОДШИПНИКОМ СКОЛЬЖЕНИЯ							
НАИМЕНОВАНИЕ	mm	mm	mm	mm	mm	mm	mm	kg	
2701 ММВ 050	50	2x20	50	78	30	3/8"	15	50	



ММВ		ПОЛИПРОПИЛЕНОВОЕ КОЛЕСО С ПОДШИПНИКОМ СКОЛЬЖЕНИЯ							
НАИМЕНОВАНИЕ	mm	mm	mm	mm	mm	mm	mm	kg	
2701 ММВ 050 F18	50	2x20	50	78	30	84	3/8"	15	50



МТВ		ПОЛИПРОПИЛЕНОВЫЙ ДИСК С ПОДШИПНИКОМ СКОЛЬЖЕНИЯ, ШИНА ИЗ ТЕРМОЭЛАСТИЧНОЙ РЕЗИНЫ							
НАИМЕНОВАНИЕ	mm	mm	mm	mm	mm	mm	mm	kg	
2701 МТВ 050	50	2x20	50	78	30	3/8"	15	50	



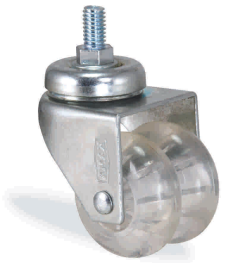
МТВ		ПОЛИПРОПИЛЕНОВЫЙ ДИСК С ПОДШИПНИКОМ СКОЛЬЖЕНИЯ, ШИНА ИЗ ТЕРМОЭЛАСТИЧНОЙ РЕЗИНЫ							
НАИМЕНОВАНИЕ	mm	mm	mm	mm	mm	mm	mm	kg	
2701 МТВ 050 F18	50	2x20	50	78	30	84	3/8"	15	50



PPB		ПОЛИАМИДНОЕ КОЛЕСО С ПОДШИПНИКОМ СКОЛЬЖЕНИЯ							
НАИМЕНОВАНИЕ	mm	mm	mm	mm	mm	mm	mm	mm	kg
2701 PPB 050	50	2x20	50	78	30	3/8"	15		50



PPB		ПОЛИАМИДНОЕ КОЛЕСО С ПОДШИПНИКОМ СКОЛЬЖЕНИЯ							
НАИМЕНОВАНИЕ	mm	mm	mm	mm	mm	mm	mm	mm	kg
2701 PPB 050 F18	50	2x20	50	78	30	84	3/8"	15	50

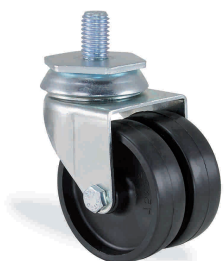
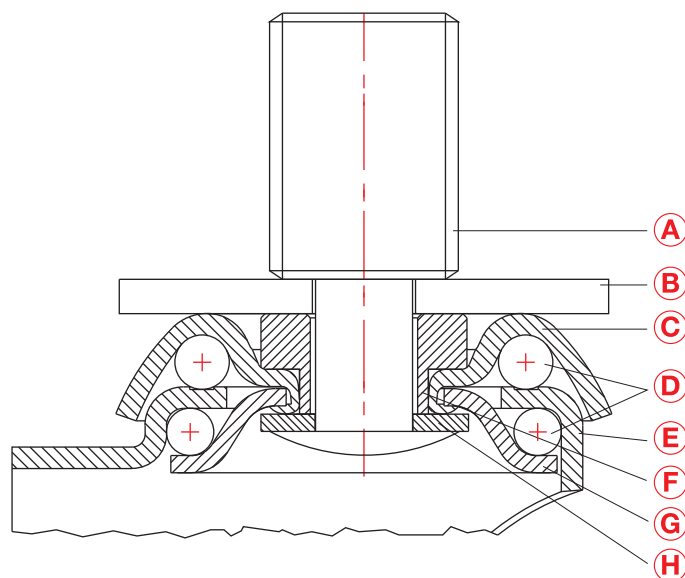


HCB		ДИСК ИЗ ПОЛИКАРБОНАТА С ПОДШИПНИКОМ СКОЛЬЖЕНИЯ, ШИНА ИЗ П.В.Х.							
НАИМЕНОВАНИЕ	mm	mm	mm	mm	mm	mm	mm	mm	kg
2701 HCB 050	50	2x20	50	78	30	3/8"	15		50



HCB		ДИСК ИЗ ПОЛИКАРБОНАТА С ПОДШИПНИКОМ СКОЛЬЖЕНИЯ, ШИНА ИЗ П.В.Х.							
НАИМЕНОВАНИЕ	mm	mm	mm	mm	mm	mm	mm	mm	kg
2701 HCB 050 F18	50	2x20	50	78	30	84	3/8"	15	50

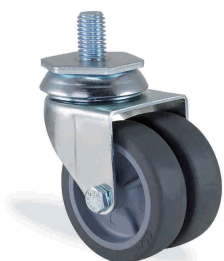
- A:** 5/8 СОЕДИНИТЕЛЬНЫЙ БОЛТ
- B:** ШЕСТИУГОЛЬНАЯ ШАЙБА
- C:** КРЫШКА ВЕРХНЕГО ШАРИКОПОДШИПНИКА
- D:** ШАРИКОПОДШИПНИКИ
- E:** КРОНШТЕЙН ПОВОРОТНОГО РОЛИКА
- F:** КОРОТКАЯ ТРУБЧАТАЯ ЗАКЛЁПКА
- G:** ЧАШЕЧКА НИЖНЕГО ШАРИКОПОДШИПНИКА
- H:** МОНТАЖНАЯ ШАЙБА



ММВ		ПОЛИПРОПИЛЕНОВОЕ КОЛЕСО С ПОДШИПНИКОМ СКОЛЬЖЕНИЯ							
НАИМЕНОВАНИЕ	mm	mm	mm	mm	mm	mm	mm	mm	kg
2701 ММВ 075	75	2x25	63	102	32	10	5/8"	25	90



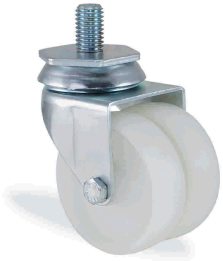
ММВ		ПОЛИПРОПИЛЕНОВОЕ КОЛЕСО С ПОДШИПНИКОМ СКОЛЬЖЕНИЯ								
НАИМЕНОВАНИЕ	mm	mm	mm	mm	mm	mm	mm	mm	kg	
2701 ММВ 075 F18	75	2x25	63	102	32	90	10	5/8"	25	90



МТВ		ПОЛИПРОПИЛЕНОВЫЙ ДИСК С ПОДШИПНИКОМ СКОЛЬЖЕНИЯ, ШИНА ИЗ ТЕРМОЭЛАСТИЧНОЙ РЕЗИНЫ							
НАИМЕНОВАНИЕ	mm	mm	mm	mm	mm	mm	mm	mm	kg
2701 МТВ 075	75	2x25	63	102	32	10	5/8"	25	90



МТВ		ПОЛИПРОПИЛЕНОВЫЙ ДИСК С ПОДШИПНИКОМ СКОЛЬЖЕНИЯ, ШИНА ИЗ ТЕРМОЭЛАСТИЧНОЙ РЕЗИНЫ								
НАИМЕНОВАНИЕ	mm	mm	mm	mm	mm	mm	mm	mm	kg	
2701 МТВ 075 F18	75	2x25	63	102	32	90	10	5/8"	25	90



PPB		ПОЛИАМИДНОЕ КОЛЕСО С ПОДШИПНИКОМ СКОЛЬЖЕНИЯ								
НАИМЕНОВАНИЕ	mm	mm	mm	mm	mm	mm	mm	mm	mm	kg
2701 PPB 075	75	2x25	63	102	32	10	5/8"	25	90	



PPB		ПОЛИАМИДНОЕ КОЛЕСО С ПОДШИПНИКОМ СКОЛЬЖЕНИЯ								
НАИМЕНОВАНИЕ	mm	mm	mm	mm	mm	mm	mm	mm	mm	kg
2701 PPB 075 F18	75	2x25	63	102	32	90	10	5/8"	25	90

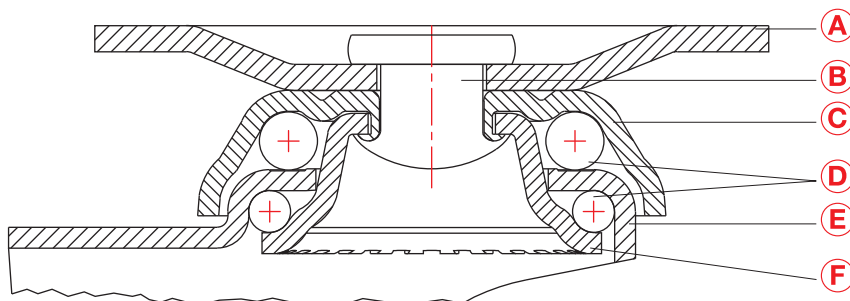


HCB		ДИСК ИЗ ПОЛИКАРБОНАТА С ПОДШИПНИКОМ СКОЛЬЖЕНИЯ, ШИНА ИЗ П.В.Х.								
НАИМЕНОВАНИЕ	mm	mm	mm	mm	mm	mm	mm	mm	mm	kg
2701 HCB 075	75	2x25	63	102	32	10	5/8"	25	90	



HCB		ДИСК ИЗ ПОЛИКАРБОНАТА С ПОДШИПНИКОМ СКОЛЬЖЕНИЯ, ШИНА ИЗ П.В.Х.								
НАИМЕНОВАНИЕ	mm	mm	mm	mm	mm	mm	mm	mm	mm	kg
2701 HCB 075 F18	75	2x25	63	102	32	90	10	5/8"	25	90

- A:** ПОВОРОТНАЯ КРЕПЁЖНАЯ ПАНЕЛЬ
- B:** ОСЬ ПАНЕЛИ
- C:** КРЫШКА ВЕРХНЕГО ШАРИКОПОДШИПНИКА
- D:** ШАРИКОПОДШИПНИКИ
- E:** КРОНШТЕЙН ПОВОРОТНОГО РОЛИКА
- F:** ЧАШЕЧКА НИЖНЕГО ШАРИКОПОДШИПНИКА



ММВ		ПОЛИПРОПИЛЕНОВОЕ КОЛЕСО С ПОДШИПНИКОМ СКОЛЬЖЕНИЯ								
НАИМЕНОВАНИЕ										
	mm	mm	mm	mm	mm	mm	mm	mm	kg	
2702 ММВ 050	50	2x20	50	79	30	64.5x64.5	45x53	12x6.5	50	
2702 ММВ 075	75	2x25	63	102	32	77.5x67.5	55x47	8.5x9.5	90	



ММВ		ПОЛИПРОПИЛЕНОВОЕ КОЛЕСО С ПОДШИПНИКОМ СКОЛЬЖЕНИЯ								
НАИМЕНОВАНИЕ										
	mm	mm	mm	mm	mm	mm	mm	mm	kg	
2702 ММВ 050 F18	50	2x20	50	79	30	84	64.5x64.5	45x53	12x6.5	50
2702 ММВ 075 F18	75	2x25	63	102	32	90	77.5x67.5	55x47	8.5x9.5	90



МТВ		ПОЛИПРОПИЛЕНОВЫЙ ДИСК С ПОДШИПНИКОМ СКОЛЬЖЕНИЯ, ШИНА ИЗ ТЕРМОЭЛАСТИЧНОЙ РЕЗИНЫ								
НАИМЕНОВАНИЕ										
	mm	mm	mm	mm	mm	mm	mm	mm	kg	
2702 МТВ 050	50	2x20	50	79	30	64.5x64.5	45x53	12x6.5	50	
2702 МТВ 075	75	2x25	63	102	32	77.5x67.5	55x47	8.5x9.5	90	



МТВ		ПОЛИПРОПИЛЕНОВЫЙ ДИСК С ПОДШИПНИКОМ СКОЛЬЖЕНИЯ, ШИНА ИЗ ТЕРМОЭЛАСТИЧНОЙ РЕЗИНЫ								
НАИМЕНОВАНИЕ										
	mm	mm	mm	mm	mm	mm	mm	mm	kg	
2702 МТВ 050 F18	50	2x20	50	79	30	84	64.5x64.5	45x53	12x6.5	50
2702 МТВ 075 F18	75	2x25	63	102	32	90	77.5x67.5	55x47	8.5x9.5	90



PPV		ПОЛИАМИДНОЕ КОЛЕСО С ПОДШИПНИКОМ СКОЛЬЖЕНИЯ								
НАИМЕНОВАНИЕ	mm	mm	mm	mm	mm	mm	mm	mm	mm	kg
2702 PPV 050	50	2x20	50	79	30	64.5x64.5	45x53	12x6.5		50
2702 PPV 075	75	2x25	63	102	32	77.5x67.5	55x47	8.5x9.5		90



PPV		ПОЛИАМИДНОЕ КОЛЕСО С ПОДШИПНИКОМ СКОЛЬЖЕНИЯ								
НАИМЕНОВАНИЕ	mm	mm	mm	mm	mm	mm	mm	mm	mm	kg
2702 PPV 050 F18	50	2x20	50	79	30	84	64.5x64.5	45x53	12x6.5	50
2702 PPV 075 F18	75	2x25	63	102	32	90	77.5x67.5	55x47	8.5x9.5	90

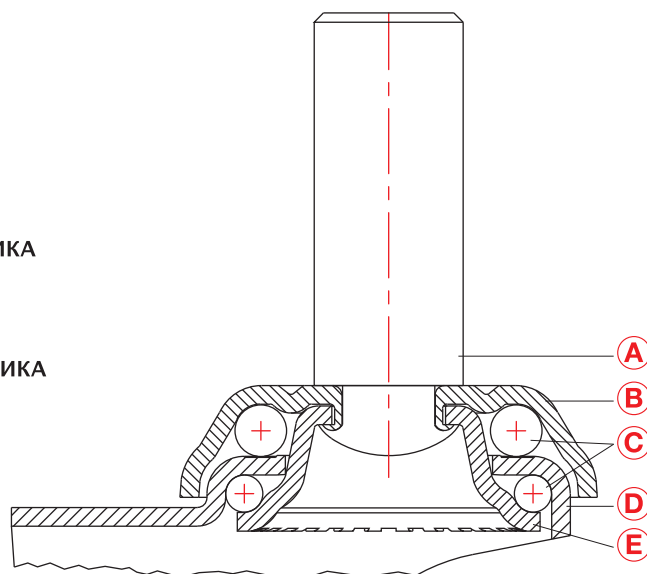


HCB		ДИСК ИЗ ПОЛИКАРБОНАТА С ПОДШИПНИКОМ СКОЛЬЖЕНИЯ, ШИНА ИЗ П.В.Х.								
НАИМЕНОВАНИЕ	mm	mm	mm	mm	mm	mm	mm	mm	mm	kg
2702 HCB 050	50	2x20	50	79	30	64.5x64.5	45x53	12x6.5		50
2702 HCB 075	75	2x25	63	102	32	77.5x67.5	55x47	8.5x9.5		90



HCB		ДИСК ИЗ ПОЛИКАРБОНАТА С ПОДШИПНИКОМ СКОЛЬЖЕНИЯ, ШИНА ИЗ П.В.Х.								
НАИМЕНОВАНИЕ	mm	mm	mm	mm	mm	mm	mm	mm	mm	kg
2702 HCB 050 F18	50	2x20	50	79	30	84	64.5x64.5	45x53	12x6.5	50
2702 HCB 075 F18	75	2x25	63	102	32	90	77.5x67.5	55x47	8.5x9.5	90

- A:** СОЕДИНИТЕЛЬНАЯ ОСЬ
- B:** КРЫШКА ВЕРХНЕГО ШАРИКОПОДШИПНИКА
- C:** ШАРИКОПОДШИПНИКИ
- D:** КРОНШТЕЙН ПОВОРОТНОГО РОЛИКА
- E:** ЧАШЕЧКА НИЖНЕГО ШАРИКОПОДШИПНИКА


ММВ ПОЛИПРОПИЛЕНОВОЕ КОЛЕСО С ПОДШИПНИКОМ СКОЛЬЖЕНИЯ

НАИМЕНОВАНИЕ	mm	mm	mm	mm	mm	mm	mm	mm	kg
2705 ММВ 050	50	2x20	50	79	30	16	40	50	
2705 ММВ 075	75	2x25	63	102	32	19	40	90	


ММВ ПОЛИПРОПИЛЕНОВОЕ КОЛЕСО С ПОДШИПНИКОМ СКОЛЬЖЕНИЯ

НАИМЕНОВАНИЕ	mm	mm	mm	mm	mm	mm	mm	mm	kg
2705 ММВ 050 F18	50	2x20	50	79	30	84	16	40	50
2705 ММВ 075 F18	75	2x25	63	102	32	90	19	40	90


МТВ ПОЛИПРОПИЛЕНОВЫЙ ДИСК С ПОДШИПНИКОМ СКОЛЬЖЕНИЯ, ШИНА ИЗ ТЕРМОЭЛАСТИЧНОЙ РЕЗИНЫ

НАИМЕНОВАНИЕ	mm	mm	mm	mm	mm	mm	mm	mm	kg
2705 МТВ 050	50	2x20	50	79	30	16	40	50	
2705 МТВ 075	75	2x25	63	102	32	19	40	90	


МТВ ПОЛИПРОПИЛЕНОВЫЙ ДИСК С ПОДШИПНИКОМ СКОЛЬЖЕНИЯ, ШИНА ИЗ ТЕРМОЭЛАСТИЧНОЙ РЕЗИНЫ

НАИМЕНОВАНИЕ	mm	mm	mm	mm	mm	mm	mm	mm	kg
2705 МТВ 050 F18	50	2x20	50	79	30	84	16	40	50
2705 МТВ 075 F18	75	2x25	63	102	32	90	19	40	90



PPV		ПОЛИАМИДНОЕ КОЛЕСО С ПОДШИПНИКОМ СКОЛЬЖЕНИЯ							
НАИМЕНОВАНИЕ	mm	mm	mm	mm	mm	mm	mm	mm	kg
2705 PPV 050	50	2x20	50	79	30	16	40	50	
2705 PPV 075	75	2x25	63	102	32	19	40	90	



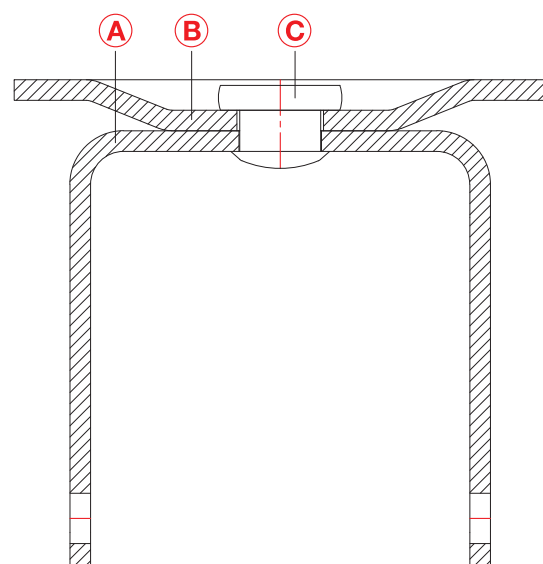
PPV		ПОЛИАМИДНОЕ КОЛЕСО С ПОДШИПНИКОМ СКОЛЬЖЕНИЯ							
НАИМЕНОВАНИЕ	mm	mm	mm	mm	mm	mm	mm	mm	kg
2705 PPV 050 F18	50	2x20	50	79	30	84	16	40	50
2705 PPV 075 F18	75	2x25	63	102	32	90	19	40	90



HCB		ДИСК ИЗ ПОЛИКАРБОНАТА С ПОДШИПНИКОМ СКОЛЬЖЕНИЯ, ШИНА ИЗ П.В.Х.							
НАИМЕНОВАНИЕ	mm	mm	mm	mm	mm	mm	mm	mm	kg
2705 HCB 050	50	2x20	50	79	30	16	40	50	
2705 HCB 075	75	2x25	63	102	32	19	40	90	



HCB		ДИСК ИЗ ПОЛИКАРБОНАТА С ПОДШИПНИКОМ СКОЛЬЖЕНИЯ, ШИНА ИЗ П.В.Х.							
НАИМЕНОВАНИЕ	mm	mm	mm	mm	mm	mm	mm	mm	kg
2705 HCB 050 F18	50	2x20	50	79	30	84	16	40	50
2705 HCB 075 F18	75	2x25	63	102	32	90	19	40	90



- A:** НЕПОВОРОТНАЯ ВИЛКА
- B:** КРЕПЁЖНАЯ ПАНЕЛЬ
- C:** ОСЬ ПАНЕЛИ



ММВ

ПОЛИПРОПИЛЕНОВОЕ КОЛЕСО С ПОДШИПНИКОМ СКОЛЬЖЕНИЯ

НАИМЕНОВАНИЕ	mm	mm	mm	mm	mm	mm	mm	kg
2707 ММВ 050	50	2x20	50	79	64.5x64.5	45x53	12x6.5	50
2707 ММВ 075	75	2x25	63	102	77.5x67.5	55x47	8.5x9.5	90



МТВ

ПОЛИПРОПИЛЕНОВЫЙ ДИСК С ПОДШИПНИКОМ СКОЛЬЖЕНИЯ, ШИНА ИЗ ТЕРМОЭЛАСТИЧНОЙ РЕЗИНЫ

НАИМЕНОВАНИЕ	mm	mm	mm	mm	mm	mm	mm	kg
2707 МТВ 050	50	2x20	50	79	64.5x64.5	45x53	12x6.5	50
2707 МТВ 075	75	2x25	63	102	77.5x67.5	55x47	8.5x9.5	90



РРВ

ПОЛИАМИДНОЕ КОЛЕСО С ПОДШИПНИКОМ СКОЛЬЖЕНИЯ

НАИМЕНОВАНИЕ	mm	mm	mm	mm	mm	mm	mm	kg
2707 РРВ 050	50	2x20	50	79	64.5x64.5	45x53	12x6.5	50
2707 РРВ 075	75	2x25	63	102	77.5x67.5	55x47	8.5x9.5	90



НСВ

ДИСК ИЗ ПОЛИКАРБОНАТА С ПОДШИПНИКОМ СКОЛЬЖЕНИЯ, ШИНА ИЗ П.В.Х.

НАИМЕНОВАНИЕ	mm	mm	mm	mm	mm	mm	mm	kg
2707 НСВ 050	50	2x20	50	79	64.5x64.5	45x53	12x6.5	50
2707 НСВ 075	75	2x25	63	102	77.5x67.5	55x47	8.5x9.5	90



KAMA PRES SANAYİ ve TİCARET A.Ş.

Evren Mahallesi Gülbahar Caddesi No: 92
34212 Bağcılar - İSTANBUL - TURKEY

Tel: +90.212.655 21 00 PBX • Fax: +90.212.550 35 29
www.kama.com.tr • e-mail: export@kama.com.tr

